

## RELÈ STATICI SERIE SSR15 SSR15 SERIES SOLID STATE RELAYS



- \* Led tensione ingresso
- \* Corrente nominale 25A
- \* Commutazione zero crossing
- \* Tensione di uscita fino a 280 VAC
- \* Bassa corrente pilotaggio
- \* Tensione di picco fino a 600V
- \* Isolamento ingresso uscite 4000V
- \* Protezione con filtro RC
- \* Omologazioni CE

- \* *Input voltage led*
- \* *Rated operational current up to 250A*
- \* *Commutation zero crossing*
- \* *Output voltage up to 280VAC*
- \* *Low control current*
- \* *Peak voltage up to 600V*
- \* *4000V input-output insulation*
- \* *RC filter protection*
- \* *CE certification*

### TABELLA SELEZIONE - SELECTION TABLE

TIPO DI COMMUTAZIONE ZERO CROSSING ZERO CROSSING COMMUTATION			
Corrente di uscita <i>Output current</i>	Tensione di uscita <i>Output voltage</i>	Tensione di ingresso <i>Input voltage</i>	Modello <i>Model</i>
25 A	25 - 280 VAC	4 - 32 VDC	SSR15-25240A

### DATI TECNICI USCITA - OUTPUT TECHNICAL DATA

Modello <i>Model</i>	SSR15-25240A
Tensione nominale <i>Nominal voltage</i>	240 VAC
Campo tensione di carico <i>Load voltage range</i>	24-280 VAC
Picco ripetitivo allo stato di OFF <i>Ripetitive peak off-state voltage</i>	600 VAC
Corrente uscita <i>Output current</i>	25 A
Corrente di spunto non ripetitiva <i>Non repetitive surge peak on state current</i> <i>t= 10 ms</i>	208 A
I <sup>2</sup> t per scelta fusibile <i>I<sup>2</sup>t rating</i> <i>t= 10 ms</i>	259 A <sup>2</sup> /S
Tempo critico salita tensione allo stato di off <i>Critical rate of rise of off-state voltage</i>	475 V/μS
Caduta di tensione in uscita <i>Output voltage drop</i>	1,6 VAC
Perdita di corrente allo stato di off <i>Off-stage leakage current</i>	10 mA
Corrente minima di funzionamento <i>Minimum working current</i>	100 mA

### DATI TECNICI ENTRATA - INPUT TECHNICAL DATA

Modello <i>Model</i>	SSR15-25240A
Tensione ingresso <i>Input voltage</i>	4-32 VDC
Corrente di pilotaggio <i>Control current range</i>	3-20 mA
Tensione di innesco <i>Control pick-up voltage</i>	4 VDC
Tensione di disinnesco <i>Control drop-out voltage</i>	1 VDC

CONFORMI ALLE NORMATIVE EC/ EC REFERENCE STANDARDS

CERTIFICAZIONI UL-CSA / UL-CSA CERTIFICATION  
File-N. E234472

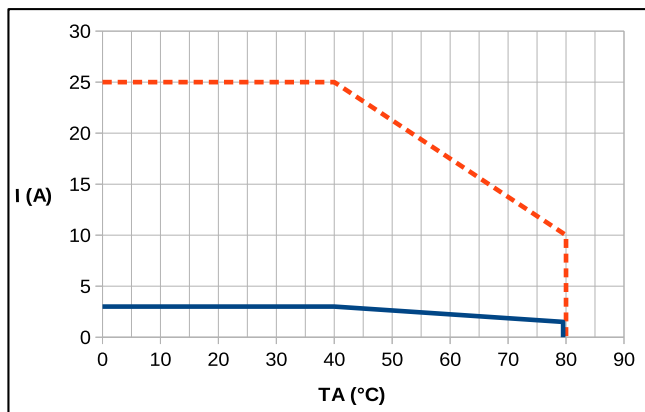
### DATI TECNICI ENTRATA/USCITA - INPUT/OUTPUT TECHNICAL DATA

Modello <i>Model</i>	SSR15-25240A
Massimo ritardo chiusura per commutazione zero crossing <i>Maximum closing delay for zero crossing commutation</i>	10 ms
Massimo ritardo apertura per commutazione zero crossing istantanea <i>Maximum opening delay for zero crossing-istant commutation</i>	10 ms
Isolamento <i>Isolation voltage</i>	4000 V

### DATI TERMICI - THERMAL DATA

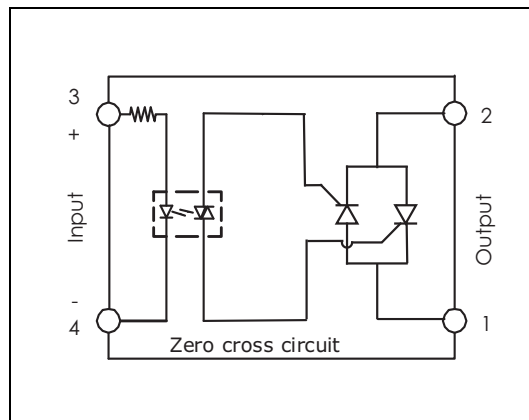
Temperatura di funzionamento <i>Operating temperature</i>	-30 ÷ 80 °C
Temperatura di stoccaggio <i>Storage temperature</i>	-30 ÷ 80 °C

**CURVE DI DERATING - DERATING CURVES**

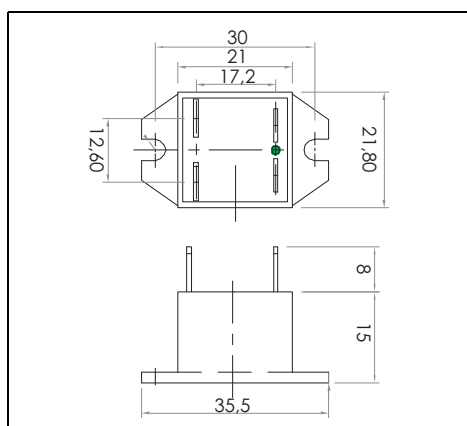


— Aria libera / Free air  
----- Con dissipatore / Heat sink (2 °C/W)

**SCHEMA DI COLLEGAMENTO - WIRING DIAGRAM**



**DIMENSIONI - DIMENSIONS**



CONFORMI ALLE NORMATIVE CE  
EC REFERENCE STANDARDS

**ACCESSORI - ACCESSORIES**

ACCESSORI - ACCESSORIES FOR SOLID STATE RELAYS pag. 68

VARISTORI (MOV) - METAL OXIDE VARISTORS (MOV.) pag. 68

DISSIPATORI - HEAT SINK pag. 68