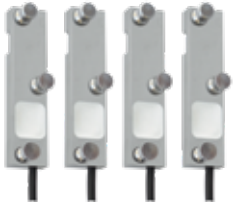
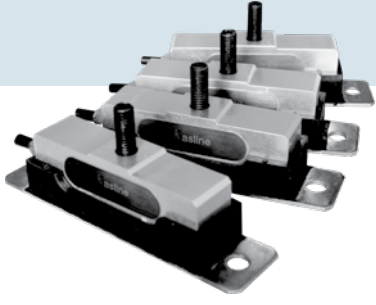


ASANSÖR ÜRÜNLERİ KATALOĞU

LIFT PRODUCTS CATALOGUE

2022



simeks

gelecekteki gözünüz...
your future eye...

HAKKIMIZDA / WHO WE ARE

SİMEKS Elektrik Elektronik Malzeme Sanayi ve Ticaret Limited Şirketi 1987 yılından itibaren temsilciliğini yürütmekte olduğu ve kendi konularında yüksek teknolojiye sahip olan firmalar ile endüstriyel otomasyon kontrol alanında Türkiye sanayine hizmet sunmaktadır. Özellikle elektrik ve elektronik otomatik kontrol malzemeleri ile iş ve işçi emniyeti'ni sağlayan ürünlerin satışını gerçekleştirmektedir. 2012 yılı itibari ile **Asline** markası ile asansör sektörüne çeşitli teknolojik ürünlerin imalatını yapmaktadır.

Our Company SIMEKS Elektrik Elektronik Malzeme San. ve Tic. Ltd. Sti. is serving for the Turkish industry in the industrial automation control by making the representation of those companies since the year 1987, which have a high technology in their own working fields. Especially we are making the sale of electrical and electronical automation control materials and the products, which satisfy for the workers' safety. Starting from the year 2012, we began with the production of various technological products in lift sector under the landmark Asline.





VİZYONUMUZ / OUR VISION

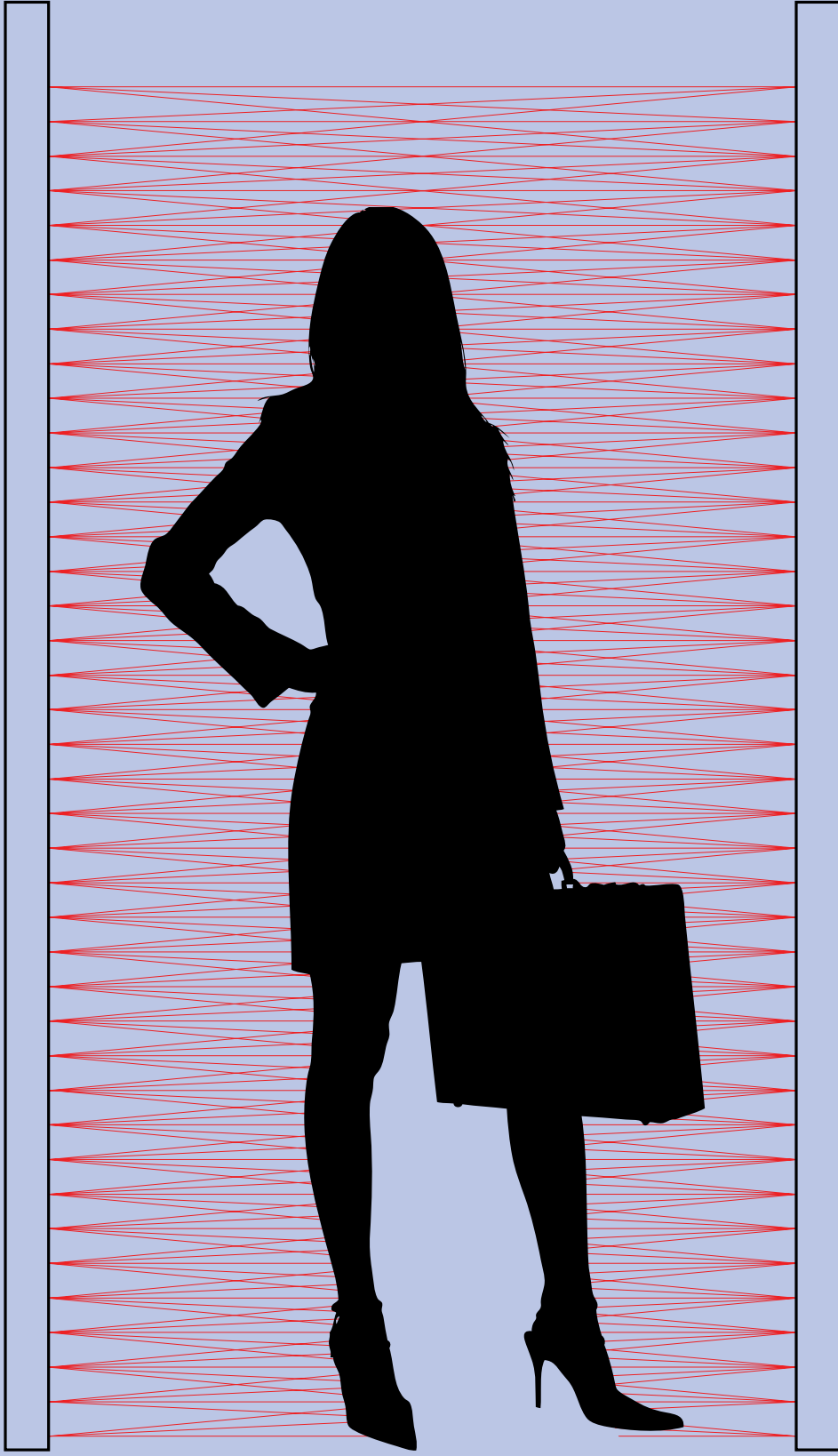
Temsilcilik/İmalat-Satış-Teknik Çözüm üçgeninde Türkiye sanayine hizmet üretmektedir.

To serve for the Turkish industry within the triangle of Representation/Production-Sale-Technical Solution.

İÇİNDEKİLER / INDEX

SAYFA / PAGE

	Standart Seri Boy Fotoselleri / <i>Standard Light Curtains</i>	4
	Ekonomik Seri Boy Fotoselleri / <i>Standard Light Curtains</i>	5
	Standart Seri Boy Fotoselleri (Emniyet Röleli) / <i>Standard Light Curtains (With Safety Relay)</i>	6
	Ekonomik Seri Boy Fotoselleri (Emniyet Röleli) / <i>Standard Light Curtains (With Safety Relay)</i>	7
	Boy Fotoseli Montaj Seti MK1 / <i>Light Curtain Mounting Set MK1</i>	8
	Süspansiyon'a (karkas) Monte Aşırı Yük Sistemleri <i>Beam (car-frame) Mounted Over Load Sensor Systems</i>	10
	Halata Monte Aşırı Yük Sistemleri / <i>Wire Rope Over Load Systems</i>	11
	Kabin Altı Aşırı Yük Sistemleri / <i>Over Load Systems For Under Cabin</i>	12
	Kabin Altı Aşırı Yük Sistemleri (Soketli Loadcell) <i>Over Load Systems For Under Cabin (With Socket Loadcell)</i>	13
	Standart Seri Boy Fotoselleri / <i>Standard Light Curtains</i>	14
	Kapı Fiş Kontakları / <i>Door Switches</i>	16
	Yangın Kapısı Muhafazalı Fiş Kontakları & Güvenlik Röleleri <i>Fire Door Protected Switches & Safety Relays</i>	17
	Hız Regülatör Siviçleri / <i>Over-Speed Governors Switches</i>	18
	Solenoidli ve Anahtarlı Emniyet Siviçleri / <i>Safety Switches with Solenoid and with Lock</i>	18
	Bistabil Kuyu Aydınlatma & Kat Seviyesi Siviçleri <i>Bistabil Switch For Lift Shaft Lights & Floor Level Switches</i>	19
	Asansör Kontrol (Muayene Kumanda) İstasyonları / <i>Lift Control Stations</i>	20
	Acil Durum Asansör Telefonları / <i>Lift Emergency Telephones</i>	22



 STANDART
EN 81-20

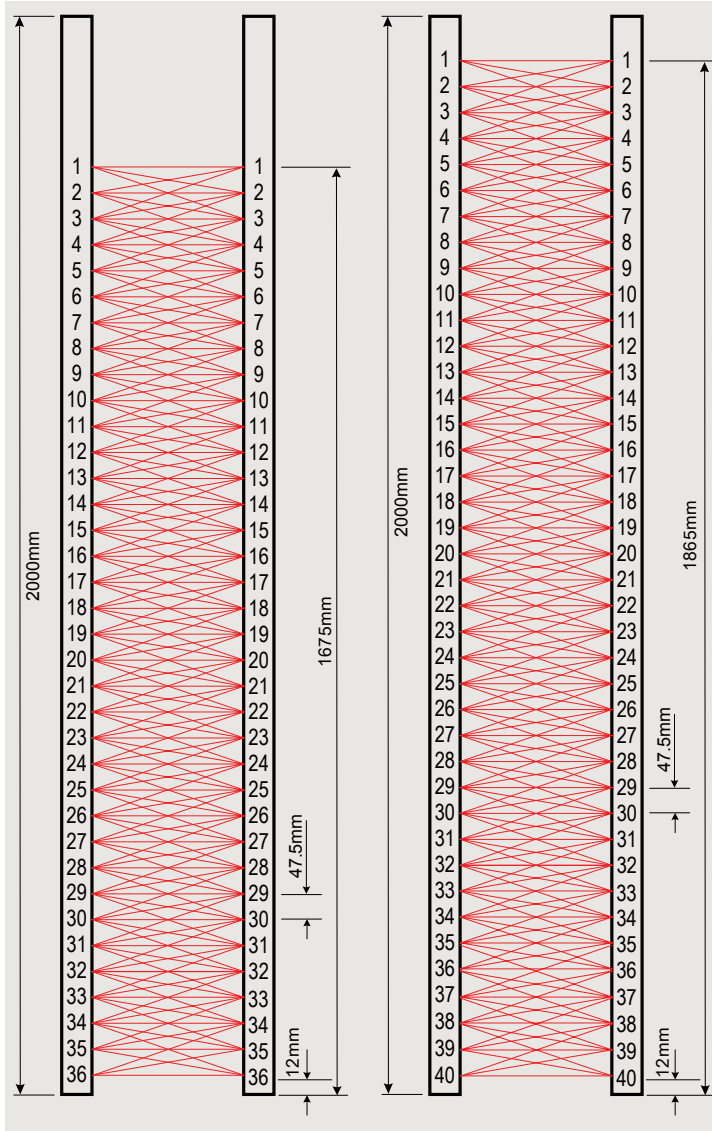


- **Boy Fotoselleri**
- *Light Curtains*

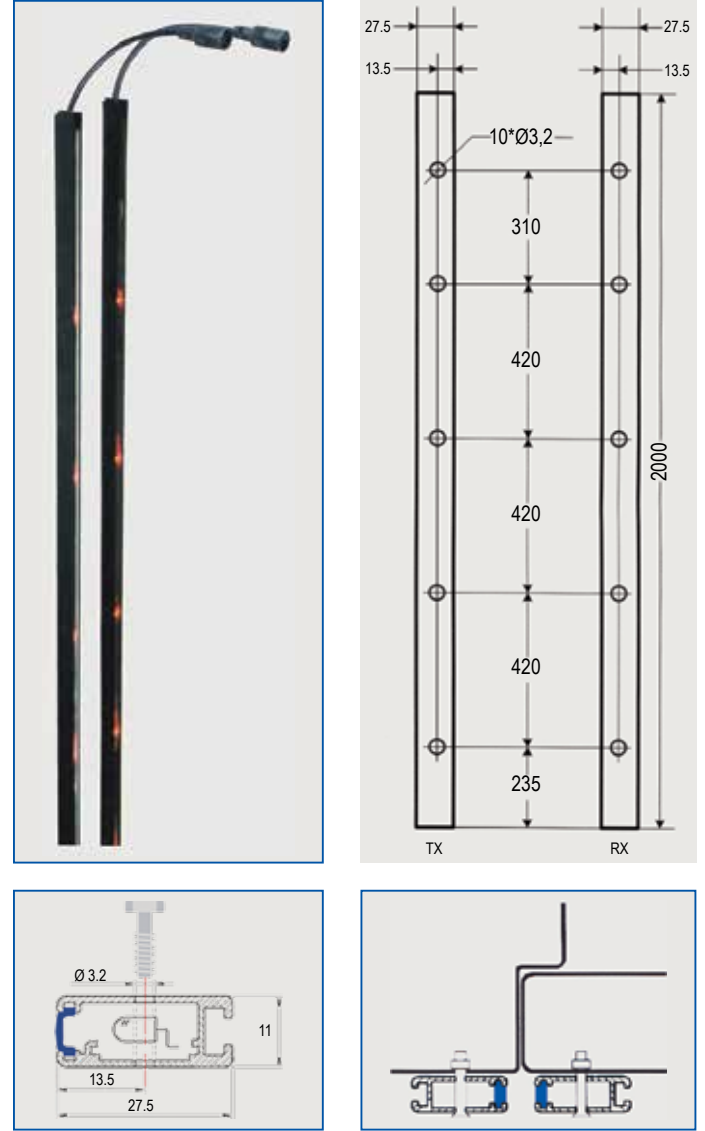
Molik[®]

WECOMXB-Q5

WECOMXB-Q8



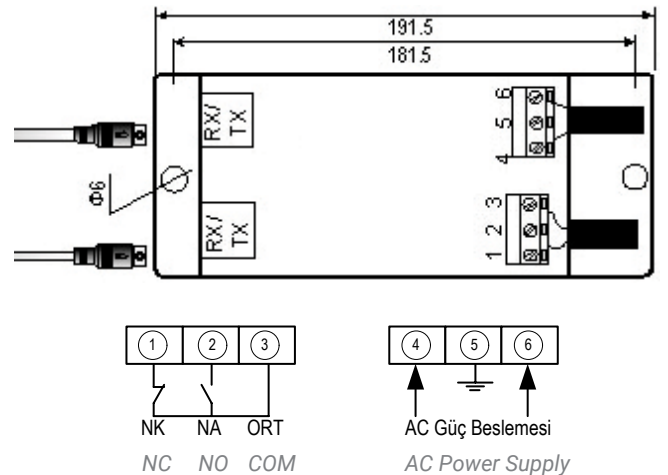
Ölçüler ve Montaj Delikleri / Dimensions and Mounting Holes



Teknik Özellikler / Technical Specifications

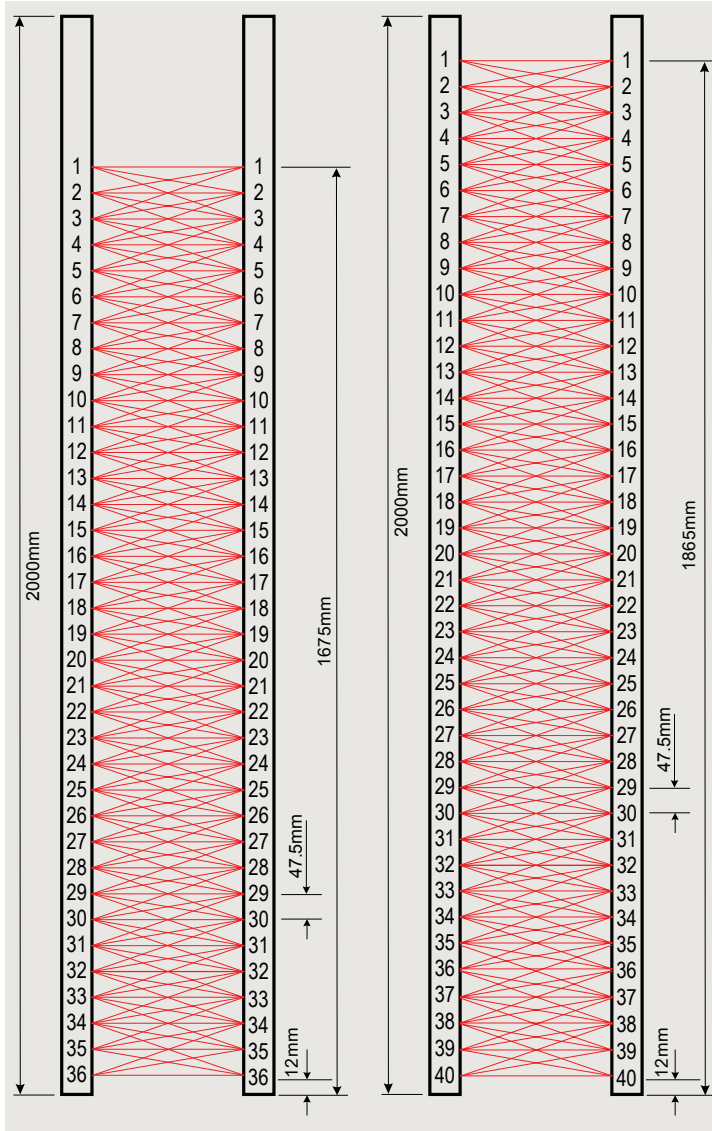
	WECOMXB-Q5	WECOMXB-Q8
İşın Sayısı / Number Of Beam	174	194
IR Diod / Ir Diod	36	40
IR Diod Aralığı / Ir Diod Range	47,5mm	
Çalışma Mesafesi / Detecting Range	0 - 4 m.	
Aydınlık Bağışıklığı / Light Immunity	≤ 100.000 Lux	
Tolerans / Tolerance	⊕ : ±15mm/7° • ⊖ : ±3mm/5°	
Cevap Verme Süresi / Response Time	≤ 65 ms.	
Güç Tüketimi / Power Consumption	≤ 4 W & 100 mA / 24 VDC	
Çalışma Gerilimi / Power Supply	210-230 VAC & 24 VDC	
Çalışma Sıcaklığı / Operating Temperature	-20 ... +65 °C	
Kablo Boyları (TX&RX) / Cable Length	3500 mm	
Koruma Sınıfı / Protection Degree	IP54 (RX, TX), IP31 (Güç Kaynağı)	
EMC / EMC	EN12015, EN12016	

GÜÇ ÜNİTESİ / POWER UNIT

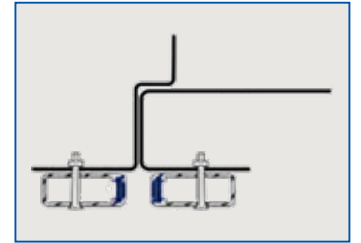
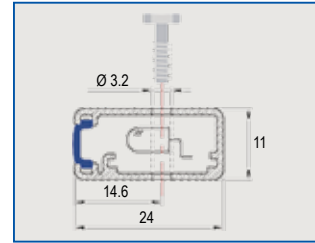
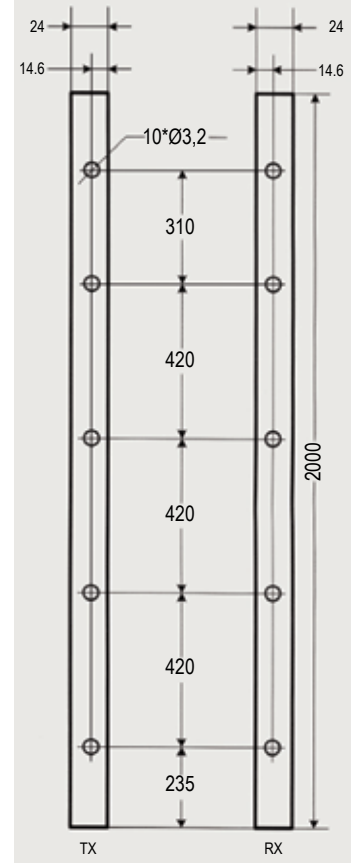


WECOMXB-Q5A

WECOMXB-Q8A



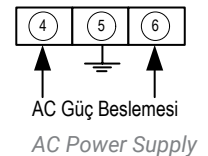
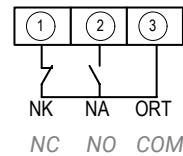
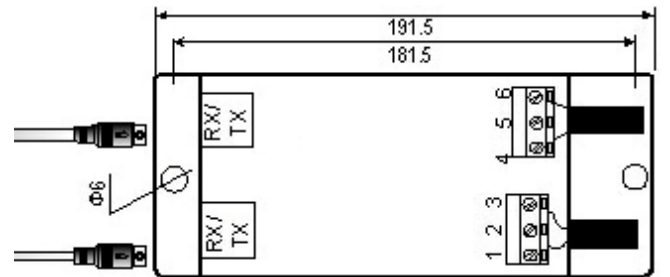
Ölçüler ve Montaj Delikleri / Dimensions and Mounting Holes



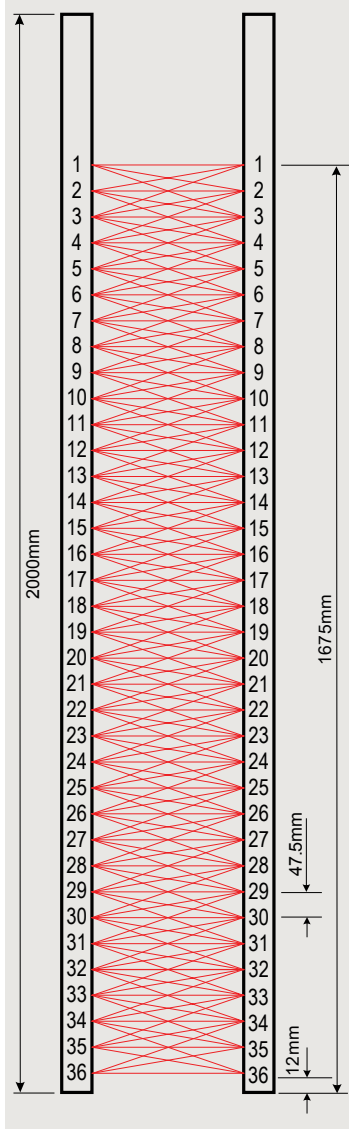
Teknik Özellikler / Technical Specifications

	WECOMXB-Q5A	WECOMXB-Q8A
İşın Sayısı / Number Of Beam	174	194
IR Diod / Ir Diod	36	40
IR Diod Aralığı / Ir Diod Range	47,5mm	
Çalışma Mesafesi / Detecting Range	0 - 4 m.	
Aydınlık Bağışıklığı / Light Immunity	≤ 100.000 Lux	
Tolerans / Tolerance	⊕ : ±15mm/7° • ⊖ : ±3mm/5°	
Cevap Verme Süresi / Response Time	≤ 65 ms.	
Güç Tüketimi / Power Consumption	≤ 4 W & 100 mA / 24 VDC	
Çalışma Gerilimi / Power Supply	210-230 VAC & 24 VDC	
Çalışma Sıcaklığı / Operating Temperature	-20 ... +65 °C	
Kablo Boyları (TX&RX) / Cable Length	3500 mm	
Koruma Sınıfı / Protection Degree	IP54 (RX, TX), IP31 (Güç Kaynağı)	
EMC / EMC	EN12015, EN12016	

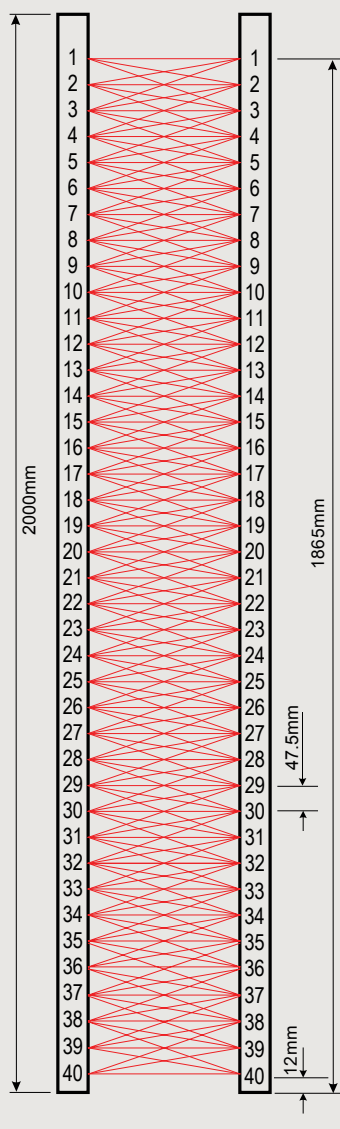
GÜÇ ÜNİTESİ / POWER UNIT



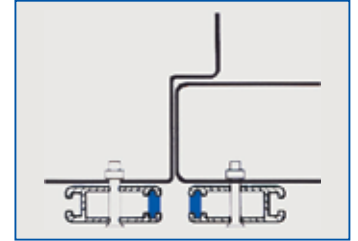
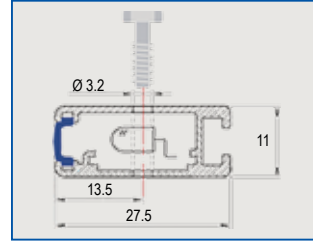
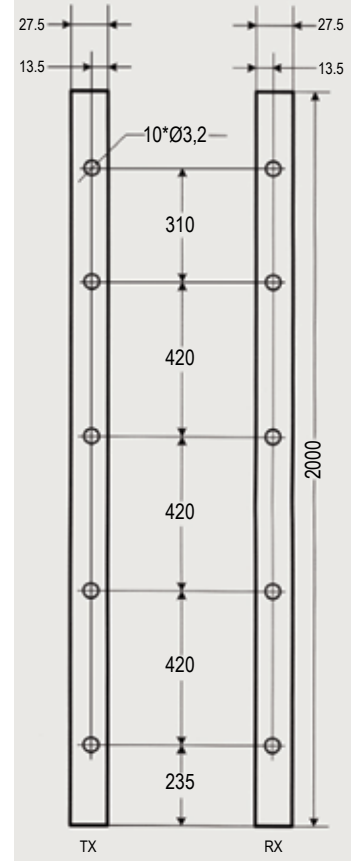
WECOMXB-Q5N



WECOMXB-Q8N



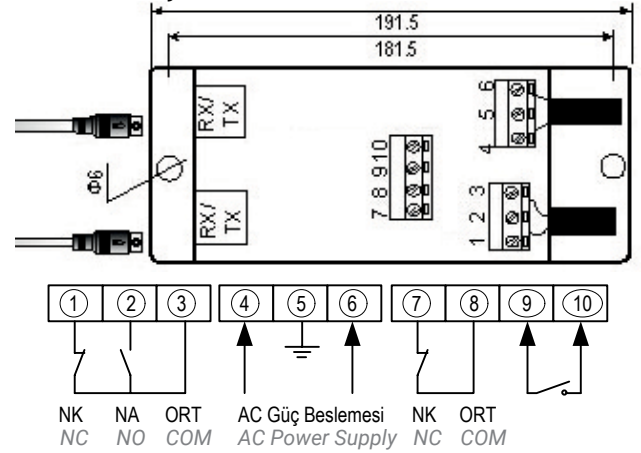
Ölçüler ve Montaj Delikleri / Dimensions and Mounting Holes



Teknik Özellikler / Technical Specifications

	WECOMXB-Q5N	WECOMXB-Q8N
İşin Sayısı / Number Of Beam	174	194
IR Diod / Ir Diod	36	40
IR Diod Aralığı / Ir Diod Range	47,5mm	
Çalışma Mesafesi / Detecting Range	0 - 4 m.	
Aydınlık Bağışıklığı / Light Immunity	≤ 100.000 Lux	
Tolerans / Tolerance	⊕ : ±15mm/7° • ⊖ : ±3mm/5°	
Cevap Verme Süresi / Response Time	≤ 65 ms.	
Güç Tüketimi / Power Consumption	≤ 4 W & 100 mA / 24 VDC	
Çalışma Gerilimi / Power Supply	210-230 VAC & 24 VDC	
Çalışma Sıcaklığı / Operating Temperature	-20 ... +65 °C	
Kablo Boyları (TX&RX) / Cable Length	3500 mm	
Koruma Sınıfı / Protection Degree	IP54 (RX, TX), IP31 (Güç Kaynağı)	
EMC / EMC	EN12015, EN12016	

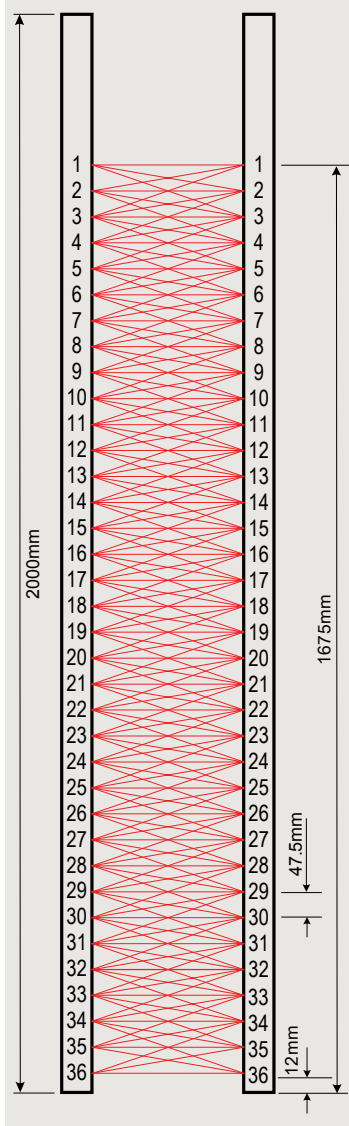
GÜÇ ÜNİTESİ / POWER UNIT



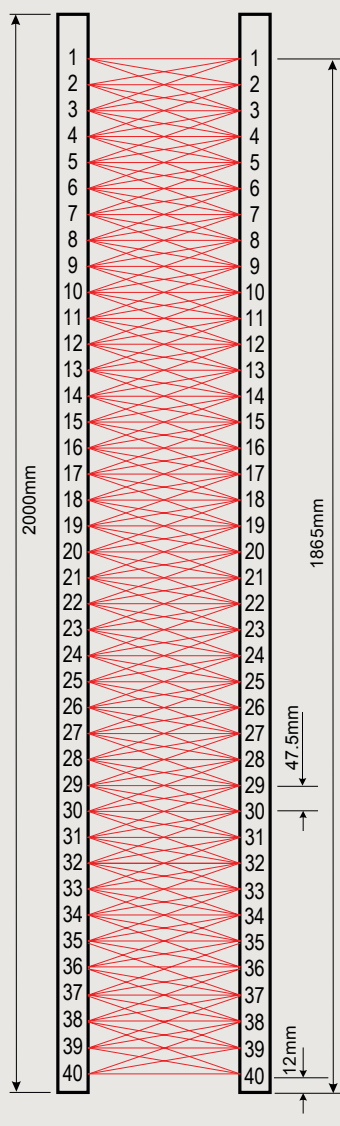
SESLİ İKAZ (BUZZER) / AUDIBLE WARNING

SW1	Buzzer Fonksiyon / Buzzer Function	ON	Buzzer Açık / Buzzer On	OFF	Buzzer Kapalı / Buzzer Off
SW2	Buzzer Süresi / Buzzer Delay	ON	Engel ikazından 30sn sonra / 30s after the obstacle Warning	OFF	Engel ikazından 15sn sonra / 15s after the obstacle Warning

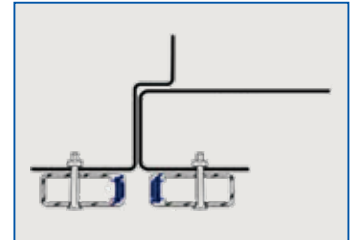
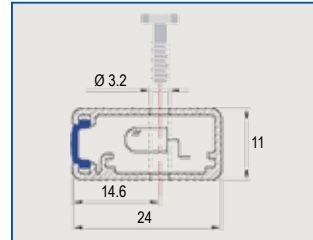
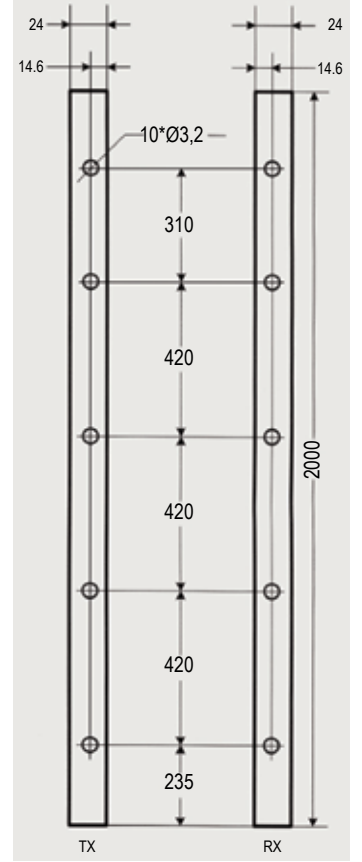
WECOMXB-Q5AN



WECOMXB-Q8AN



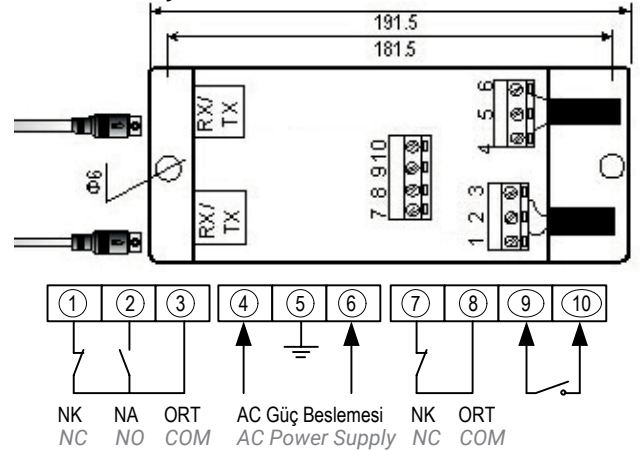
Ölçüler ve Montaj Delikleri / Dimensions and Mounting Holes



Teknik Özellikler / Technical Specifications

	WECOMXB-Q5AN	WECOMXB-Q8AN
İşın Sayısı / Number Of Beam	174	194
IR Diod / Ir Diod	36	40
IR Diod Aralığı / Ir Diod Range	47,5mm	
Çalışma Mesafesi / Detecting Range	0 - 4 m.	
Aydınlık Bağışıklığı / Light Immunity	≤ 100.000 Lux	
Tolerans / Tolerance	⊕ : ±15mm/7° • ⊖ : ±3mm/5°	
Cevap Verme Süresi / Response Time	≤ 65 ms.	
Güç Tüketimi / Power Consumption	≤ 4 W & 100 mA / 24 VDC	
Çalışma Gerilimi / Power Supply	210-230 VAC & 24 VDC	
Çalışma Sıcaklığı / Operating Temperature	-20 ... +65 °C	
Kablo Boyları (TX&RX) / Cable Length	3500 mm	
Koruma Sınıfı / Protection Degree	IP54 (RX, TX), IP31 (Güç Kaynağı)	
EMC / EMC	EN12015, EN12016	

GÜÇ ÜNİTESİ / POWER UNIT



SESLİ İKAZ (BUZZER) / AUDIBLE WARNING

SW1	Buzzer Fonksiyon / Buzzer Function	ON	Buzzer Açık / Buzzer On	OFF	Buzzer Kapalı / Buzzer Off
SW2	Buzzer Süresi / Buzzer Delay	ON	Engel ikazından 30sn sonra / 30s after the obstacle Warning	OFF	Engel ikazından 15sn sonra / 15s after the obstacle Warning

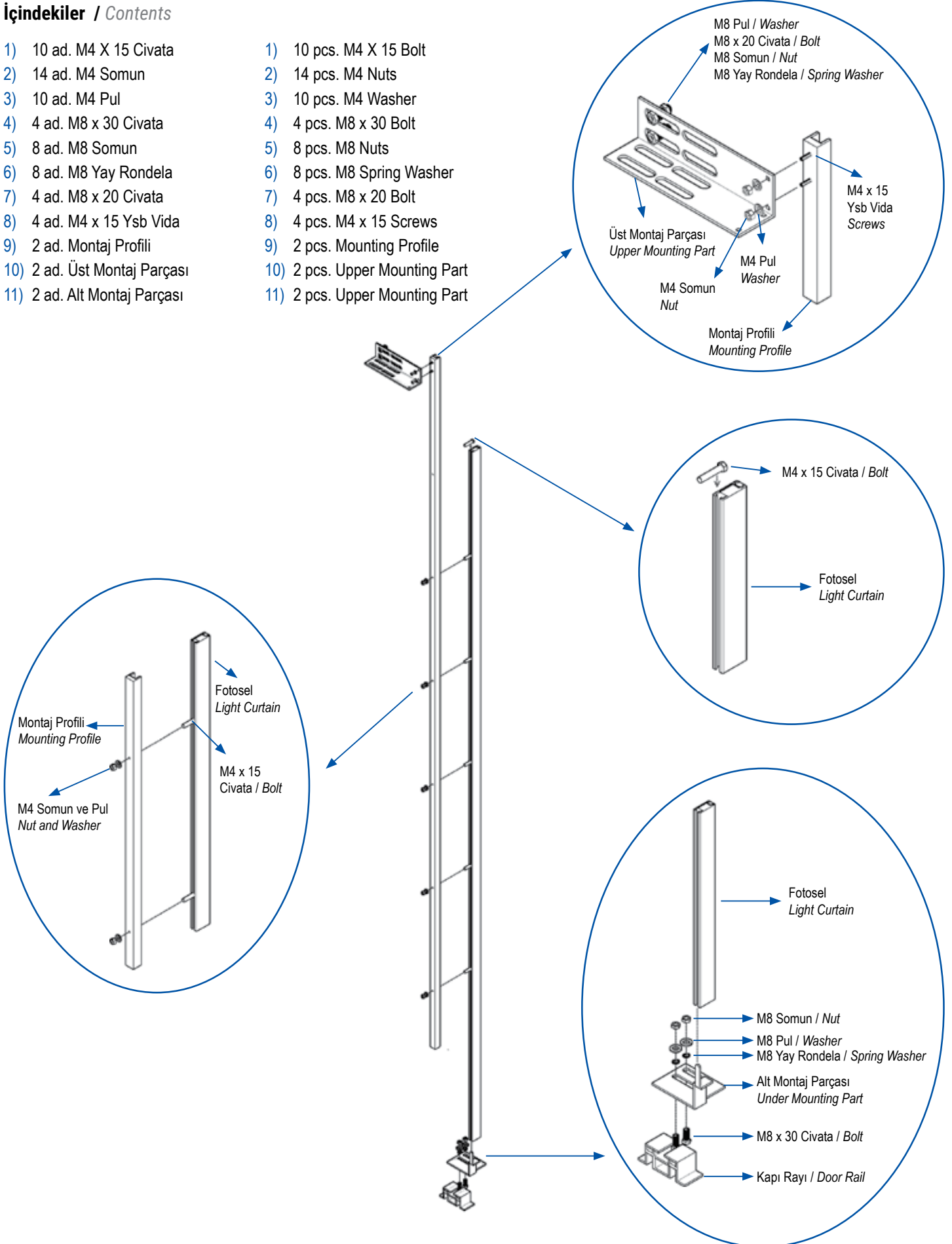
BOY FOTOSELİ MONTAJ SETİ MK1

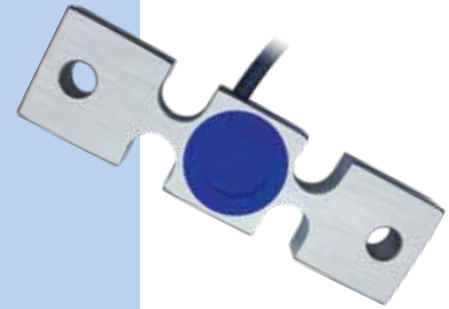
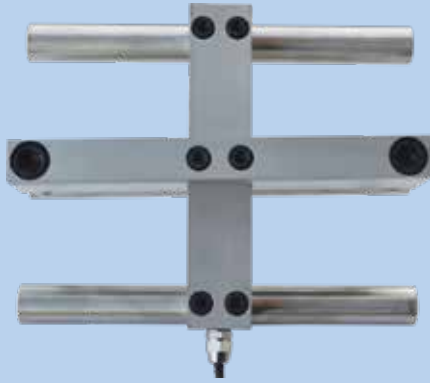
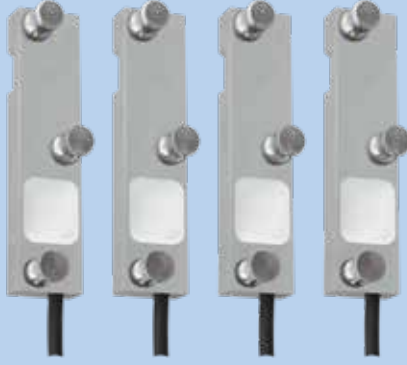
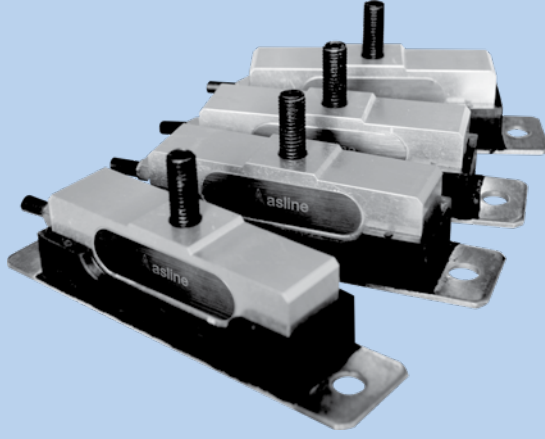
LIGHT CURTAIN MOUNTING SET MK1



İçindekiler / Contents

- | | |
|------------------------------|--------------------------------|
| 1) 10 ad. M4 X 15 Civata | 1) 10 pcs. M4 X 15 Bolt |
| 2) 14 ad. M4 Somun | 2) 14 pcs. M4 Nuts |
| 3) 10 ad. M4 Pul | 3) 10 pcs. M4 Washer |
| 4) 4 ad. M8 x 30 Civata | 4) 4 pcs. M8 x 30 Bolt |
| 5) 8 ad. M8 Somun | 5) 8 pcs. M8 Nuts |
| 6) 8 ad. M8 Yay Rondela | 6) 8 pcs. M8 Spring Washer |
| 7) 4 ad. M8 x 20 Civata | 7) 4 pcs. M8 x 20 Bolt |
| 8) 4 ad. M4 x 15 Ysb Vida | 8) 4 pcs. M4 x 15 Screws |
| 9) 2 ad. Montaj Profili | 9) 2 pcs. Mounting Profile |
| 10) 2 ad. Üst Montaj Parçası | 10) 2 pcs. Upper Mounting Part |
| 11) 2 ad. Alt Montaj Parçası | 11) 2 pcs. Upper Mounting Part |



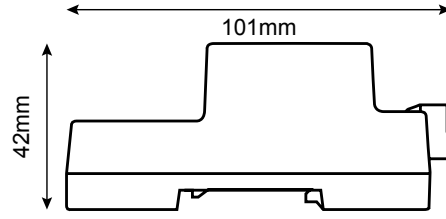


- Süspansiyon'a (Karkas) Monte Aşırı Yük Sistemleri
- Halata Monte Aşırı Yük Sistemleri
- Kabin Altı Aşırı Yük Sistemleri
- Standart Seri Boy Fotoselleri

- *Beam (car-frame) Mounted Over Load Systems*
- *Wire Rope Over Load Systems*
- *Over Load Systems for Under Cabin*
- *Standard Series Light Curtains*

 asline®

OLS 02/220 Kontrol Ünitesi / OLS 02/220 Control Unit



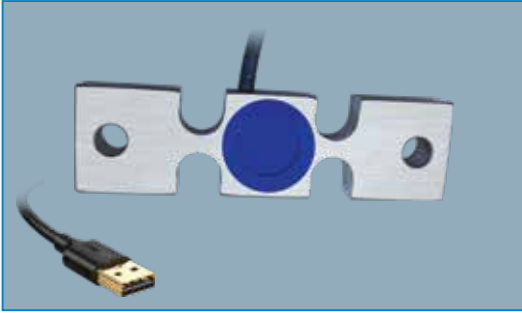
Mekaniksel Özellikler

- Çalışma gerilimi 210-230 VAC - 50/60 Hz
- Hold girişi ile hareket halinde ölçümü devre dışı bırakma imkanı
- Asgari, tam ve aşırı yük alarm çıkışlı 3 adet röledir.
- Röle kontakları 250 VAC 10A / 30VDC 5A, NA & NK kontaklı.
- 0-10 V Analog çıkış.(kabin göstergesi ve frekans kontrol üniteleri için)
- Otomatik kalibrasyonlu.
- Gerekli hallerde sabit bir yük ile kalibre yapılabilir.
- Sensör adedi USB çoklayıcı kullanılarak artırılabilir.
- Sensör girişleri USB bağlantılıdır.
- Kontrol ünitesi DIN rayına monte edilebilir.
- CE sertifikalı, EN12015, EN12016 direktiflerine uyumludur.
- Çalışma sıcaklığı -20..+65 °C.
- Emniyetli yük %150 (kabin+yük)
- Max.aşırı yük %200 (kabin+yük)
- Dijital göstergeli.

Mechanical Specifications

- Power supply 210-230 VAC 50/60 Hz
- Possibility to disable measurement on the move with Hold input
- There are 3 relays with minimum, full and overload alarm output.
- Relay contacts 250 VAC 10A / 30VDC 5A, NO & NC contacts.
- 0-10V Analog output (for cabin indicator and frequency control units)
- Auto-calibrated
- In necessary conditions, calibration can be made by using a fixed load.
- Sensor number can be increased with USB multiplexer
- Sensors inputs are connected to the USB.
- The control unit can be mounted on DIN rail.
- CE certified, complies with EN12015, EN12016 directives.
- Operating temperature -20..+65 °C.
- Safe load 150% (cabin+load)
- Max.overload 200% (cabin+load)
- Digital display

Süspansiyon'a (karkas) Monte Aşırı Yük Sistemleri OLS 02/220-K Beam (car-frame) Mounted Over Load Sensor Systems OLS 02/220-K



Mekaniksel Özellikler

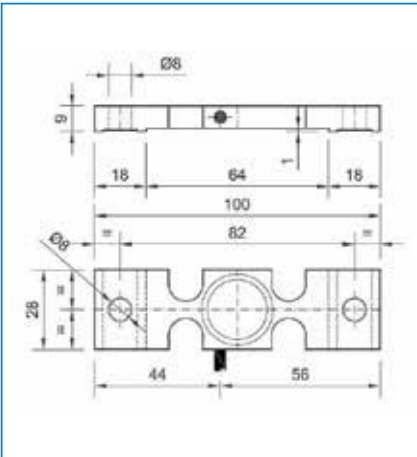
- Çelik gövde.
- Sensörler IP65 korumalıdır.
- Kablo Boyu 200cm
- Sensör adedi USB çoklayıcı kullanılarak artırılabilir.

Mechanical Specifications

- Steel body.
- Sensors are IP65 protected.
- Cable length is 200cm
- Sensor number can be increased with USB multiplexer

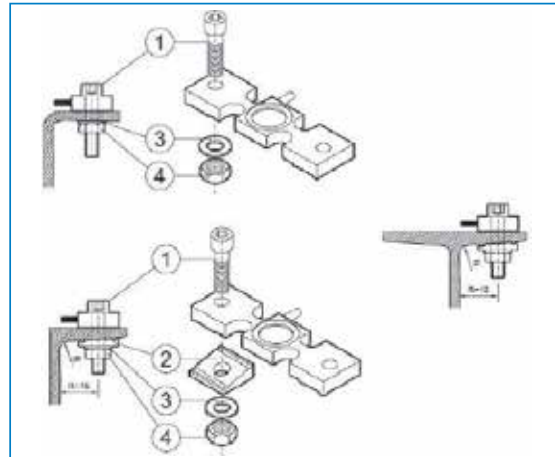
Ölçüler ve Montaj Delikleri

Dimensions and Mounting Holes



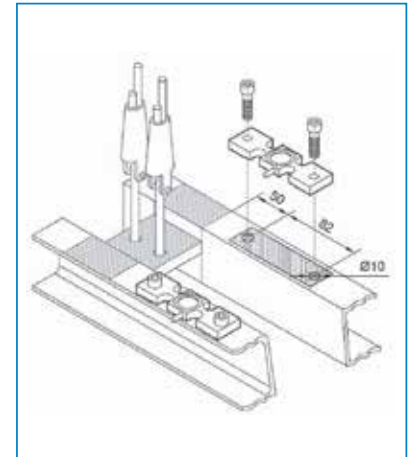
Farklı Karkas Yapısına Göre Montaj Şekilleri

Mounting styles according to different car-frame structure



Mekanik Montaj

Mechanical Mounting



OLS 02/220-H



Mekaniksel Özellikler OLS 02/220-H

- Mekanik kapasitesi 4.000 kg.(kabin+yük)
- Sensörler IP65 korumalıdır.
- Alüminyum gövde ve çelik çubuklar.
- Uygun halat çapları 6-12mm.
- Sensör adedi USB çoklayıcı kullanılarak artırılabilir.
- Kablo boyu 200cm

Mechanical Specifications OLS02/220-H

- Mechanical capacity 4.000 kg.(cabin+load)
- Sensors are IP65 protected.
- Aluminium body and steel bars
- Suitable rope diameter 6-12mm.
- Sensor number can be increased with USB multiplexer
- Cable length is 200cm

OLS 02/220-H4



Mekaniksel Özellikler OLS 02/220-H4

- Mekanik kapasite 1.000 kg/sensör. (kabin+yük)
- Sensörler IP65 korumalıdır.
- Alüminyum gövde
- Uygun halat çapları 6-10mm.
- Sensör adedi USB çoklayıcı kullanılarak artırılabilir.
- Kablo boyu 200cm

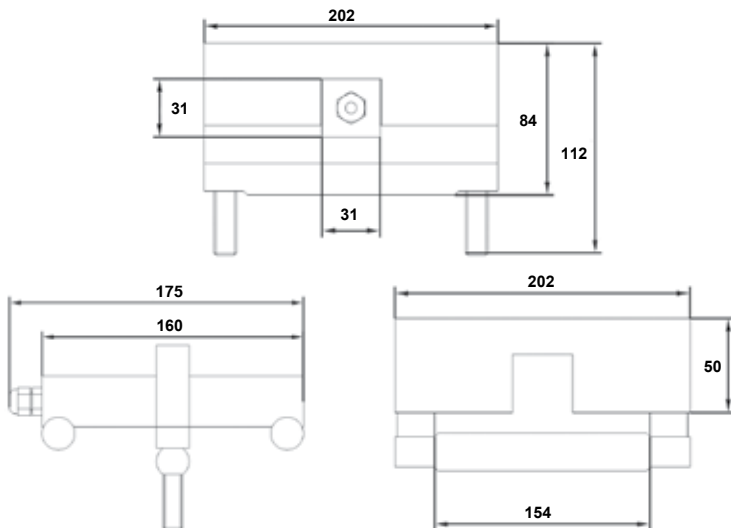
Mechanical Specifications OLS02/220-H4

- Mechanical capacity 1.000 kg/sensor.(cabin+load)
- Sensors are IP65 protected.
- Aluminium body
- Suitable rope diameter 6-10mm.
- Sensor number can be increased with USB multiplexer
- Cable length is 200cm

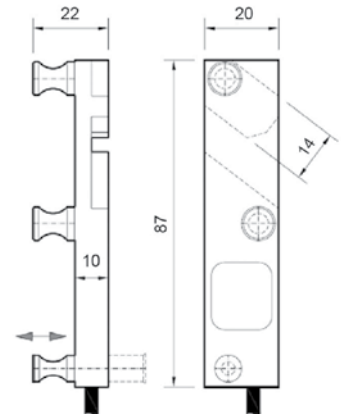
ÖLÇÜLER

DIMENSIONS

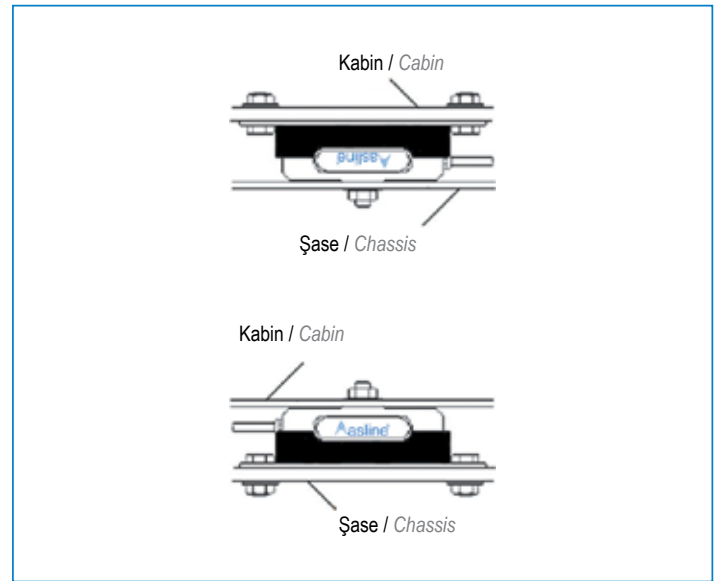
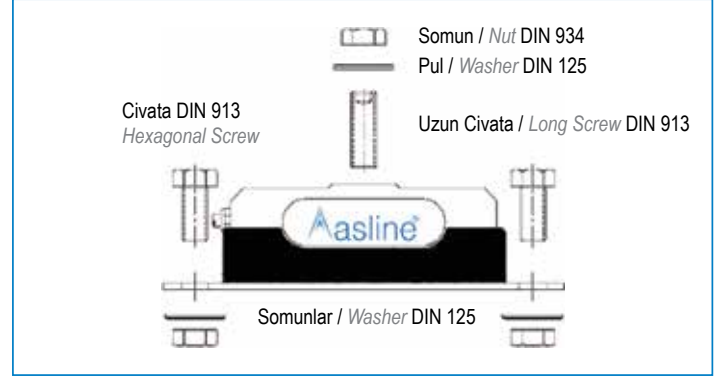
OLS 02/220-H



OLS 02/220-H4



OLS 02/220-4 & OLS 02/220-2 / OLS 02/220-4 & OLS 02/220-2

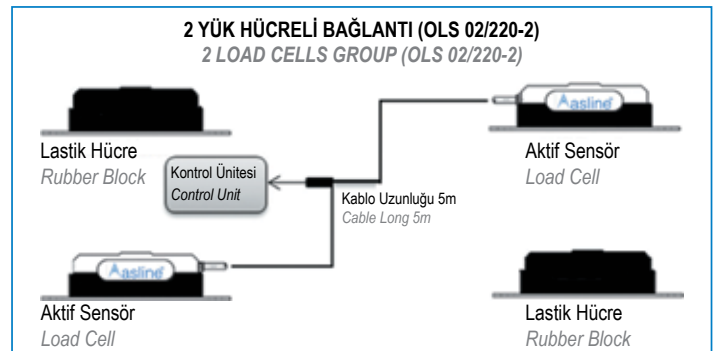
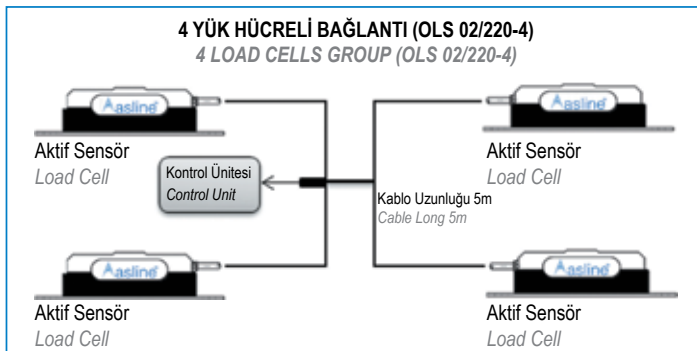
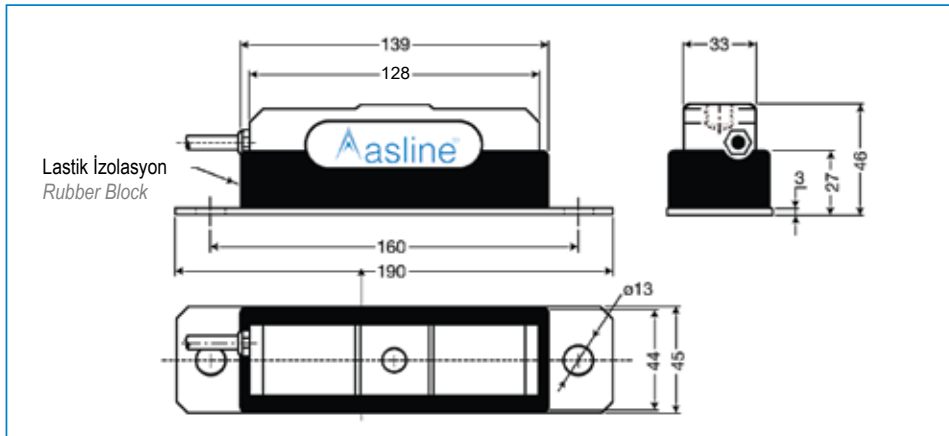


Mekaniksel Özellikler

- Mekanik kapasite 800 kg/sensör.
- Sensörler IP65 korumalıdır.
- Alüminyum gövde
- Sensörler lastik izolasyonludur.
- Sensör adedi USB çoklayıcı kullanılarak arttırılabilir.

Mechanical Specifications

- Mechanical capacity 800 kg/sensor.
- Sensors are IP65 protected.
- Aluminium body.
- Sensors have rubber isolation.
- Sensor number can be increased with USB multiplexer



KABİN ALTI AŞIRI YÜK SİSTEMLERİ (SOKETLİ LOADCELL)

OVER LOAD SYSTEMS FOR UNDER CABIN (WITH SOCKET LOADCELL)

asline®

CE

OLS 02/220-4S & OLS 02/220-2S / OLS 02/220-4S & OLS 02/220-2S



Soketli Sensör ile kablo zarar gördüğünde Sensör'ü sökmeden kablo değiştirmeye imkan sağlar.

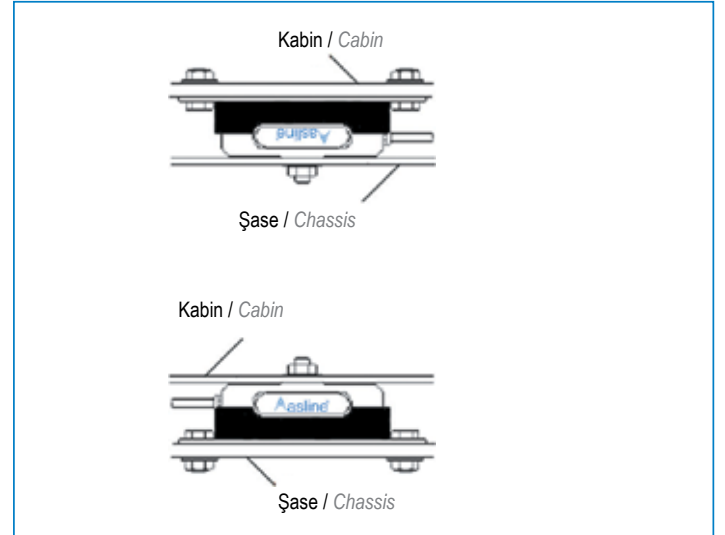
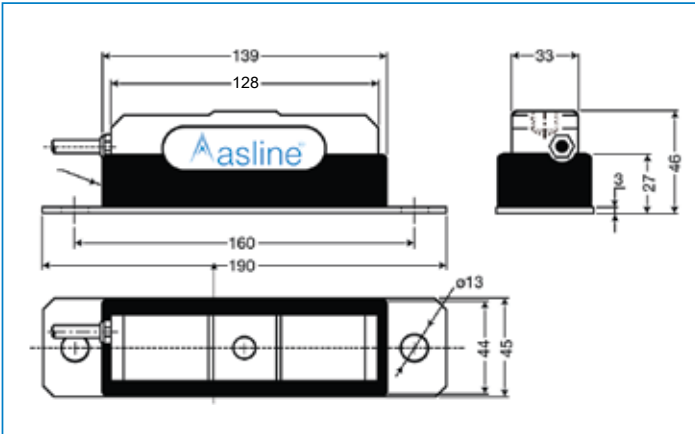
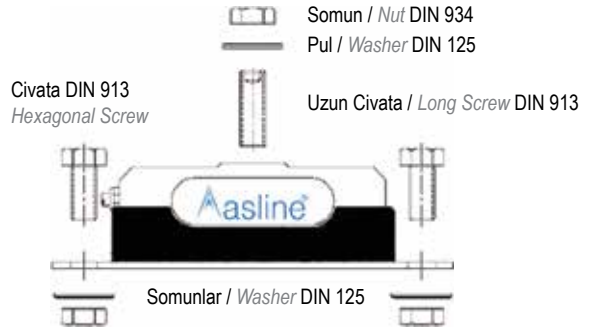
With the socketed Sensor, when the cable is damaged, it allows changing the cable without removing the Sensor.

Mekaniksel Özellikler

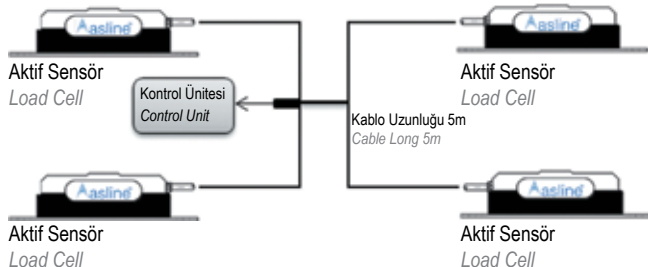
- Mekanik kapasite 800 kg/sensör.
- Sensörler IP65 korumalıdır.
- Alüminyum gövde
- Sensörler lastik izolasyonludur.
- Sensör adedi USB çoklayıcı kullanılarak arttırılabilir.
- Sensör kablo girişleri soketlidir.

Mechanical Specifications

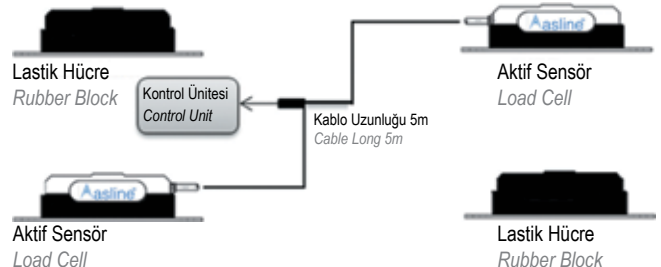
- Mechanical capacity 800 kg/sensor.
- Sensors are IP65 protected.
- Aluminium body.
- Sensors have rubber isolation.
- Sensor number can be increased with USB multiplexer
- Sensor cable entries are socketed.

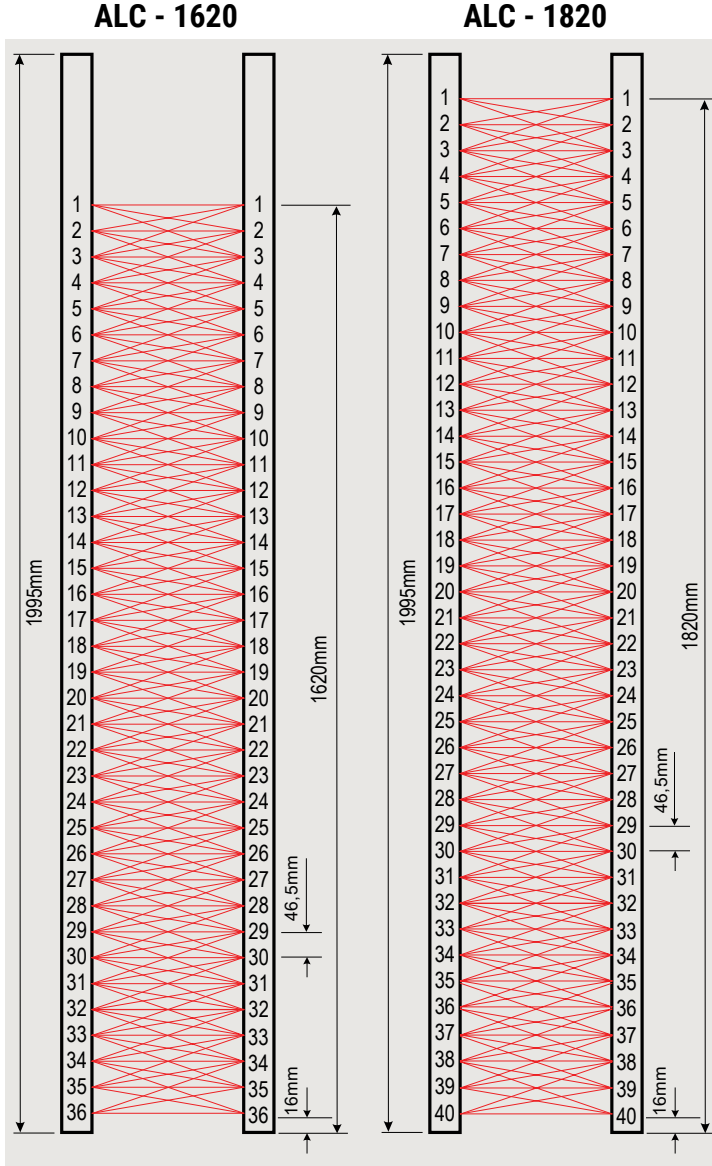


4 YÜK HÜCRELİ BAĞLANTI (OLS 02/220-4S) 4 LOAD CELLS GROUP (OLS 02/220-4S)

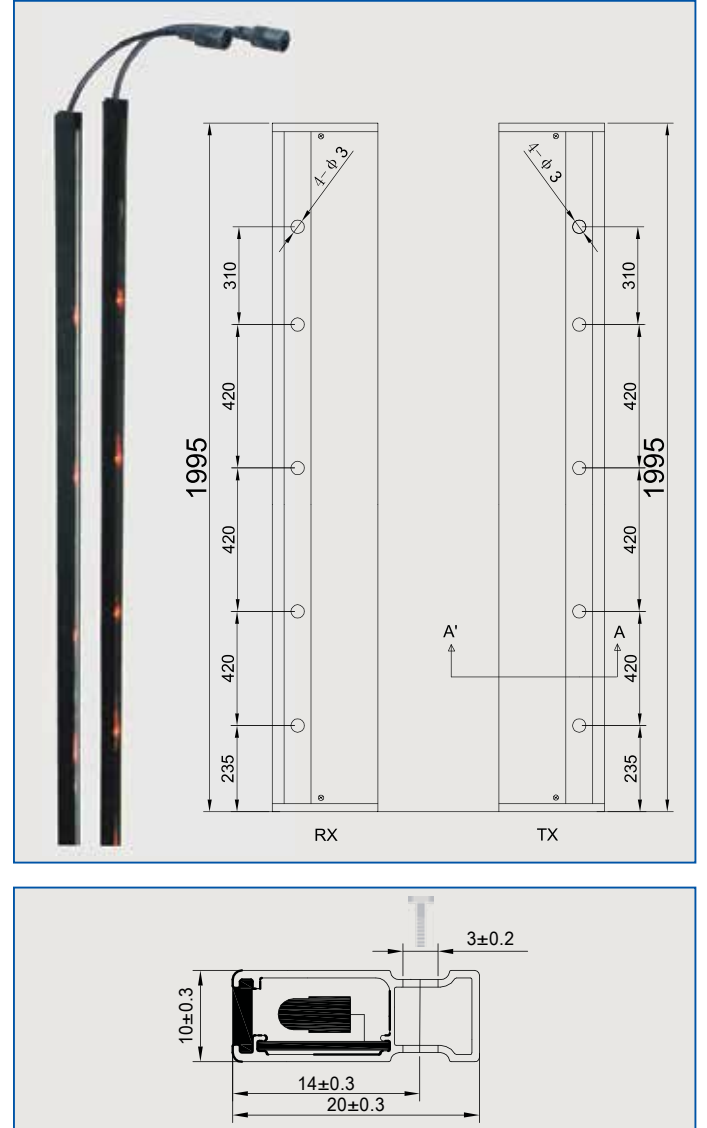


2 YÜK HÜCRELİ BAĞLANTI (OLS 02/220-2S) 2 LOAD CELLS GROUP (OLS 02/220-2S)





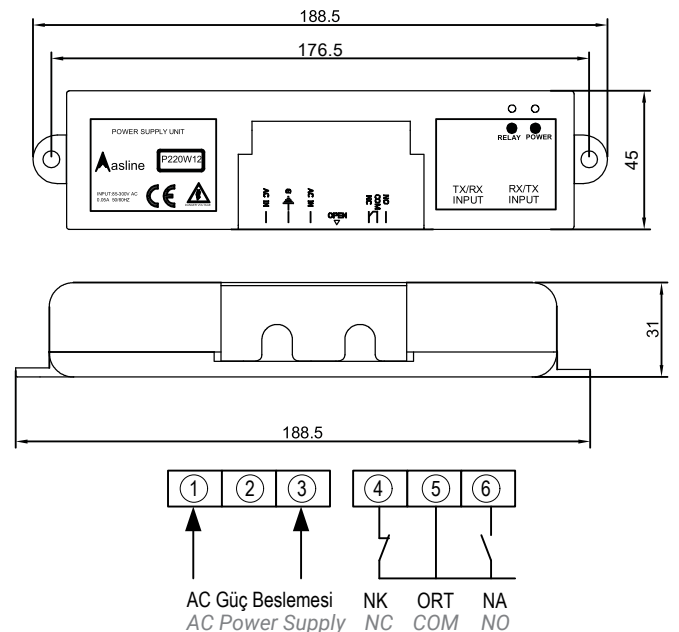
Ölçüler ve Montaj Delikleri / Dimensions and Mounting Holes

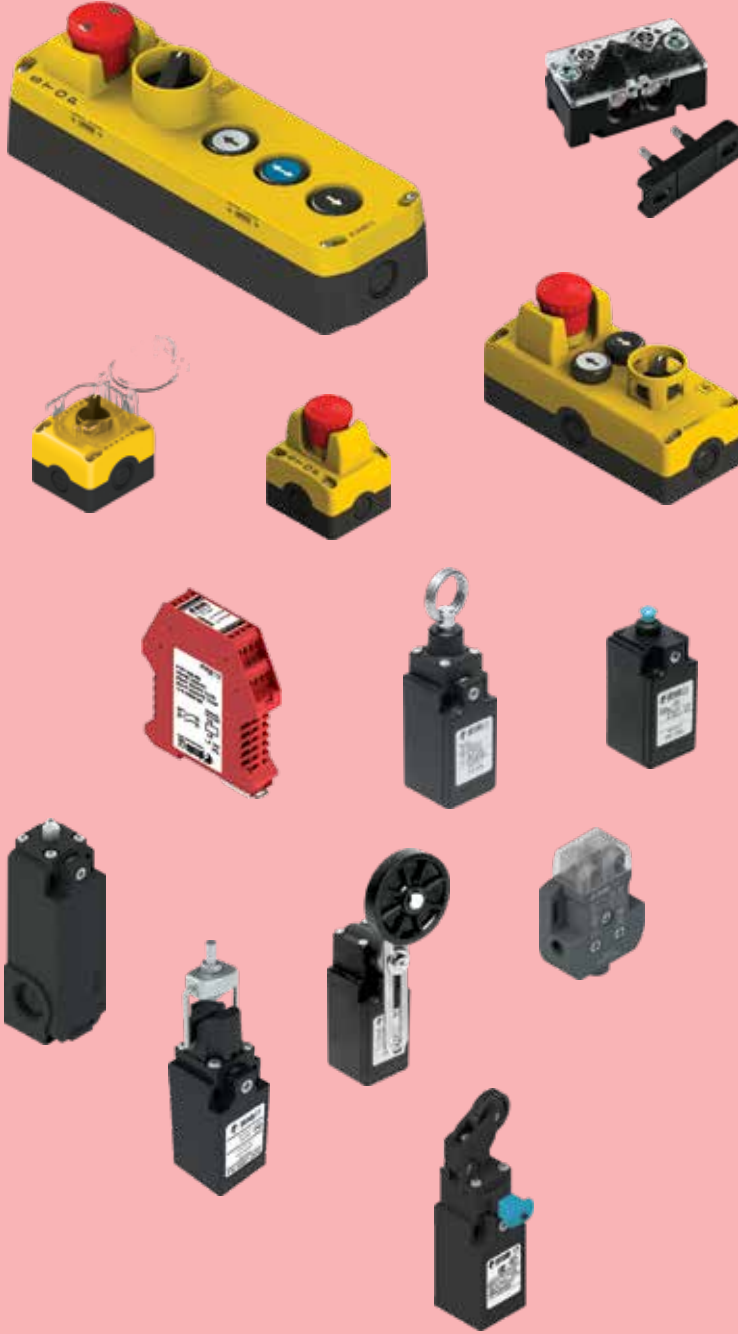


Teknik Özellikler / Technical Specifications

	ALC - 1620	ALC - 1820
Işın Sayısı / Number Of Beam	174	194
IR Diod / Ir Diod	36	40
IR Diod Aralığı / Ir Diod Range	47,5mm	
Çalışma Mesafesi / Detecting Range	0 - 4 m.	
Aydınlık Bağışıklığı / Light Immunity	≤ 100.000 Lux	
Tolerans / Tolerance	Ⓢ : ±15mm/7° • Ⓢ : ±3mm/5°	
Cevap Verme Süresi / Response Time	≤ 65 ms.	
Güç Tüketimi / Power Consumption	≤ 4 W veya 100 mA / 24 VDC	
Çalışma Gerilimi / Power Supply	210-230 VAC & 24 VDC	
Çalışma Sıcaklığı / Operating Temperature	-20 ... +65 °C	
Kablo Boyları (TX&RX) / Cable Length	3500 mm	
Koruma Sınıfı / Protection Degree	IP65 (RX, TX), IP31 (Güç Kaynağı)	
EMC / EMC	EN12015, EN12016	

GÜÇ ÜNİTESİ / POWER UNIT





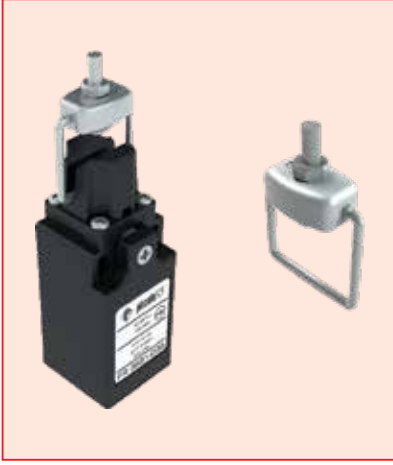
STANDART
EN 81-20

- Kapı Fiş Kontaktları
- Yangın Kapısı Muhafazalı Fiş Kontaktları
- Güvenlik & Kat Seviyesi Kontrol Röleleri
- Hız Regülatör Siviçleri
- Solenoid ve Anahtarlı Emniyet Siviçleri
- Bistabil Kuyu Aydınlatma Siviçleri
- Kat Seviye Siviçleri
- Asansör Kontrol (Muayene Kumanda) İstasyonları
- Kabin Altı Sesli ve Işıklı Sinyal Kutusu
- Kabin ve Durak kapısını Devre Dışı Bırakma (by-pass)

- *Door Switches*
- *Fire Door Protected Switches*
- *Safety & Floor Level Relays*
- *Over-Speed Governors Switches*
- *Safety Switches with Solenoid and with Lock*
- *Bistabil Switch for Lift Shaft Floor*
- *Floor Level Switches*
- *Lift Control Stations*
- *Under Cabin Signal Box with Sound and with Light*
- *Disabling the Cabin and Landing Doors (by-pass)*

 **pizzato**

Yangın Kapısı Muhafazalı Fiş Kontakları / Fire Door Protected Switches

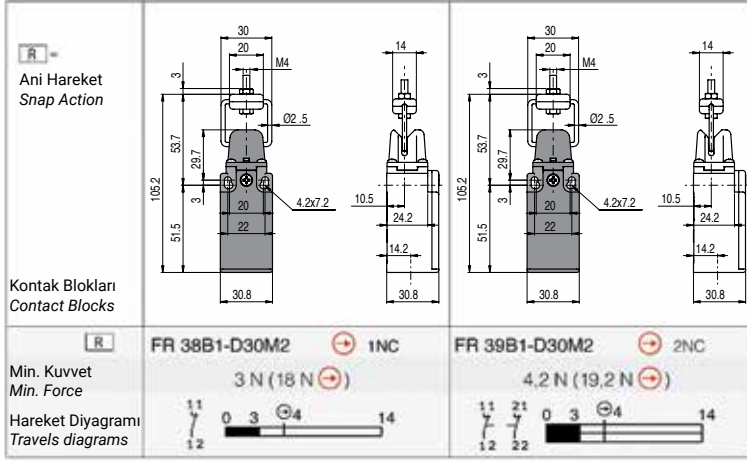


Genel Özellikler

- Polimer güçlendirilmiş plastikten yapılmış kendinden sönmürlü, darbeye dayanıklı termoplastik reçine ve çift yalıtımlı gövde yapısı.
- Düşük basma kuvvetli (3 N.)
- Koruma sınıfı IP67.
- Çalışma sıcaklığı -25..+80 °C
- Saatte 3.600 açma/kapama, mekanik ömür 10.000.000 açma/kapama.
- Düşük gerilim, makina ve elektromanyetik direktiflerine uyumlu.
- Pozitif açan \ominus kontak standartlarına uyumlu.
- Dönebilir kafa yapısı.
- Anahtar farklı açılardan çalışabilir
- IEC 60947-5-1, EN 60947-5-1, EN 60947-1, EN 50047, IEC 60204-1, EN 60204-1, EN ISO 14119, EN ISO 12100, IEC 60529, EN 60529, EN 81-20, EN 81-50, UL 508, CSA 22.2 No.14

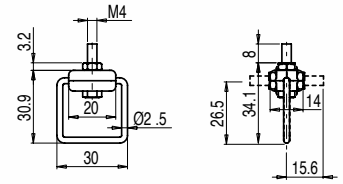
General Specifications

- Made of glass-reinforced polymer, self-extinguishing, shock-proof thermoplastic resin and with double insulation.
- Reduced actuating force(3 N.)
- Protection degree IP67.
- Operating temperature-25..+80 °C.
- 3.600 operations cycles/hour, mechanical life10.000.000 operations cycles
- In conformity with requirements requested by; Low Voltage& Machinery directive, ElectromagneticCompatibility
- Positive opening contacts \ominus
- Possibility of fixing the actuator in 2 perpendicular positions with respect to each other
- IEC 60947-5-1, EN 60947-5-1, EN 60947-1, EN 50047, IEC 60204-1, EN 60204-1,EN ISO 14119,
- EN ISO 12100, IEC 60529, EN 60529, EN 81-20, EN 81-50, UL 508, CSA 22.2 No.14



VF KEYD30

AYARLANABİLİR ANAHTAR / ADJUSTABLE ACTUATOR



Kat Seviyesi Güvenlik Röleleri / Safety Relays For The Lift Automatic Floor Level



Genel Özellikler

- EN81 e göre asansörler için güvenlik uygulamalarında kullanılan otomatik kat seviyesi güvenlik röleleri. Cat4, SIL3, PL e
- Otomatik, manuel ve kontrollü startı
- Farklı kontak seçenekleri
- Besleme gerilimi 24VAC/DC veya 12VDC.
- Koruma sınıfı IP40.
- Çalışma sıcaklığı -25..+55 °C.
- Düşük gerilim, makina ve elektromanyetik direktiflerine uyumlu.
- Pozitif açan kontak standartlarına uyumlu.
- Mekanik ömür 10.000.000 operasyon, elektrikselsel ömür 100.000 operasyon

General Specifications

- Safety relays for the lift automatic floor leveling operation according to EN81. Cat4, SIL3, PL e
- Choice between automatic, manual and monitored start
- Different contact options
- Power supply 24VAC/DC or 12VDC.
- Protection degree IP40.
- Operating temperature -25..+55 °C.
- In conformity with requirements requested by; Low Voltage&Machinery directive, Electromagnetic Compatibility
- Mechanical life10.000.000 operations, electrical life 100.000 operations

Güvenlik Röleleri / Safety Relays



Genel Özellikler

- Güvenlik uygulamalarında kullanılan güvenlik röleleri. Cat 2,3,4, SIL3, PL e
- Tek veya çift kanal girişli. Acil durdurma, kapı izleme devreleri için
- Otomatik, manuel ve kontrollü start
- Farklı kontak seçenekleri mevcuttur
- Besleme gerilimleri 24VAC/DC, 10-30VDC, 120VAC, 230VAC
- Çalışma sıcaklığı -25..+55 °C.
- Mekanik ömür 10.000.000 operasyon, elektrikselsel ömür 100.000 operasyon
- Düşük gerilim, makina ve elektromanyetik direktiflerine uyumlu.
- Pozitif açan kontak standartlarına uyumlu

General Specifications

- Safety relays are used in safety applications.Cat 2,3,4, SIL3, PL e Single or dual channel input.For emergency stop, gate monitoring and safety sensors.
- Choice between automatic, manual and monitored start
- Various safety contacts are available
- Power supply 24VAC/DC, 10-30VDC, 120VAC, 230VAC
- Protection degree IP40.
- Operating temperature -25..+55 °C.
- In conformity with requirements requested by; Low Voltage & Machinery directive, Electromagnetic Compatibility
- Mechanical life10.000.000 operations, electrical life 100.000 operations

HIZ REGÜLATÖR SİVİÇLERİ

OVER-SPEED GOVERNORS SWITCHES



Manuel ile resetlemeli ve Elektrik (Solenoid) ile resetlemeli / Manual Reset and Electrical (Solenoid) Reset



Genel Özellikler

- Polimer güçlendirilmiş plastikten yapılmış kendinden sönmümlü, darbeye dayanıklı termoplastik reçine ve çift yalıtımlı gövde yapısı.
- Düşük basma kuvvetli (1,5N) ve farklı basma kuvvetli ile çalışan modeller
- Koruma sınıfı IP67.
- Çalışma sıcaklığı -25..+80 °C.
- Düşük gerilim, makina ve elektromanyetik direktiflerine uyumlu.
- Pozitif açan \ominus kontak standartlarına uyumlu.

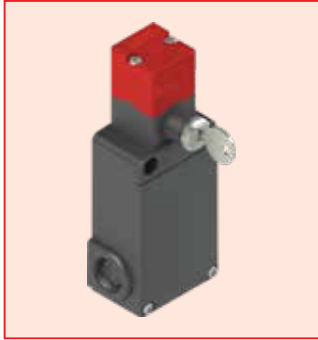
General Specifications

- Made of glass-reinforced polymer, self-extinguishing, shock-proof thermoplastic resin and with double insulation.
- Reduced actuating force(1,5 N.) and models with different actuating force available
- Protection degree IP67.
- Operating temperature -25..+80 °C.
- In conformity with requirements requested by; Low Voltage&Machinery directive, Electromagnetic Compatibility
- Positive opening contacts \ominus

Maks. hız - Max. speed		Min. kuvvet - Min. Force		Kontakt Blokları Contact Blocks	
FR 5A3-M2 \ominus	1NO+1NC	0.5 m/s	3.5 N (25 N \ominus)	63	FT 2B63A6AH-E27 \ominus 1NC
FR 11A3-M2 \ominus	2NC	0.5 m/s	3.5 N (25 N \ominus)	64	FT 2B64A6AH-E27 \ominus 2NC
FR 17A3-M2 \ominus	1NC	0.5 m/s	1.5 N (25 N \ominus)	Maks. hız - Max. speed 0.5 m/s	
FR 19A3-M2 \ominus	2NC	0.5 m/s	2 N (25 N \ominus)	Min. kuvvet - Min. Force 5 N (25 N \ominus)	

Hareket Diyagramı / Travels diagrams	
63	11
1NC	12
64	11 21
2NC	12 22

Solenoidli ve Anahtarlı Emniyet Siviçleri / Safety Switches with Solenoid and with Lock

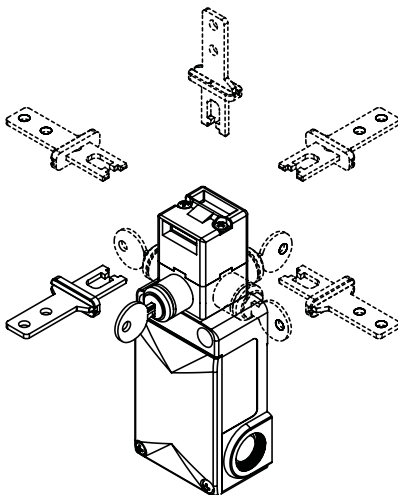


Genel Özellikler

- Polimer güçlendirilmiş plastikten yapılmış kendinden sönmümlü, darbeye dayanıklı termoplastik reçine ve çift yalıtımlı gövde yapısı.
- 2 veya 3 kablo girişli M20x1.5,
- Koruma sınıfı IP67.
- Çalışma sıcaklığı -25..+60 °C.
- 6 farklı anahtar ve 6 farklı kontak seçeneği
- Düşük gerilim, makina ve elektromanyetik direktiflerine uyumlu.
- Pozitif açan \ominus kontak standartlarına uyumlu.
- Enerjili ve enerjisiz solenoid yapısı.
- IEC 60947-5-1, EN 60947-5-1, EN 60947-1, IEC 60204-1, EN 60204-1, EN ISO 14119, EN ISO 12100, IEC 60529, EN 60529, EN 61000-6-2, EN 61000-6-3, BG-GS-ET-15, UL 508, CSA 22.2 N. 14.

General Specifications

- Made of glass-reinforced polymer, self-extinguishing, shock-proof thermoplastic resin and with double insulation.
- 2 or 3 threaded conduit entries M20x1.5
- Protection degree IP67.
- Operating temperature -25..+60 °C.
- 6 different actuators ve 6 different contact blocks option
- In conformity with requirements requested by; Low Voltage&Machinery directive, Electromagnetic compatibility
- Positive opening contacts \ominus
- With energised and with de-energised solenoid option
- IEC 60947-5-1, EN 60947-5-1, EN 60947-1, IEC 60204-1, EN 60204-1, EN ISO 14119, EN ISO 12100, IEC 60529, EN 60529, EN 61000-6-2, EN 61000-6-3, BG-GS-ET-15, UL 508, CSA 22.2 N. 14.



ANAHTARLAR ACTUATORS



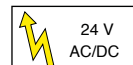
VF KEYF VF KEYF1 VF KEYF2 VF KEYF3 VF KEYF7 VF KEYF8

KONTAK BLOKLARI CONTACT BLOCKS



	18	20	21	28	29	30
\ominus	1NO+1NC	1NO+2NC	3NC	1NO+1NC	2NC	1NC
\ominus	///	///	///	1NC	1NC	2NC

SOLENOID ÇALIŞMA VOLTAJI SOLENOID SUPPLY VOLTAGE



BİSTABİL KUYU AYDINLATMA & KAT SEVİYESİ ANAHTARLARI

BISTABIL SWITCH FOR LIFT SHAFT LIGHTS & FLOOR LEVEL SWITCHES



Bistabil Kuyu Aydınlatma Anahtarları / Bistabil Switch For Lift Shaft Lights



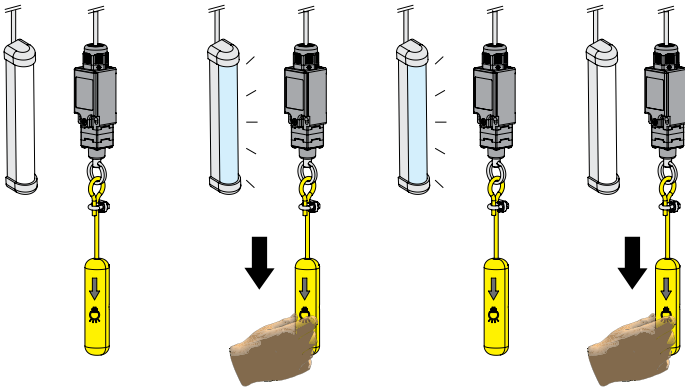
Genel Özellikler

- Polimer güçlendirilmiş plastikten yapılmış kendinden sönmü, darbeye dayanıklı termoplastik reçine ve çift yalıtımlı gövde yapısı.
- Koruma sınıfı IP67.
- Çalışma sıcaklığı -25..+80 °C.
- EN81 asansör standartlarına uygun.
- Direkt olarak 20 adet 36 W'lık floresan lamba bağlanabilir.
- Saatte 3.600 açma/kapama, mekanik ömür 1.000.000 açma/kapama
- IEC 60947-5-1, EN 60947-5-1, EN 60947-1, EN 50047, IEC 60204-1, EN 60204-1, EN ISO 14119, EN ISO 12100, IEC 60529, EN 60529, EN 81-20, EN 81-50, UL 508, CSA 22.2 No.14.

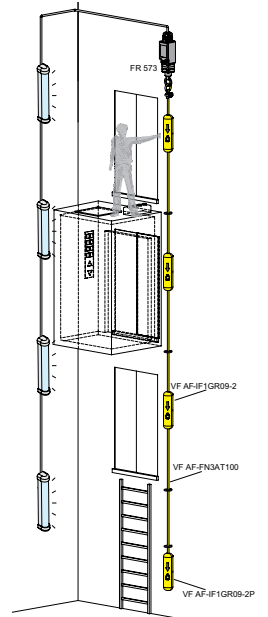
General Specifications

- Made of glass-reinforced polymer, self-extinguishing, shock-proof thermoplastic resin and with double insulation.
- Protection degree IP67.
- Operating temperature -25..+80 °C.
- In conformity with EN81.
- 3.600 operations cycles/hour, mechanical life 1.000.000 operations cycles
- The switch has been tested with 20 pcs. 36W.neon lamps exceeding 100.000 operations.
- IEC 60947-5-1, EN 60947-5-1, EN 60947-1, EN 50047, IEC 60204-1, EN 60204-1, EN ISO 14119, EN ISO 12100, IEC 60529, EN 60529, EN 81-20, EN 81-50, UL 508, CSA 22.2 No.14

ÇALIŞMA ŞEKLİ / INTRODUCTION



R = Ani Hareket Snap Action	
Kontakt Blokları Contact Blocks	FR 573 1NO+1NC
5 R	
Min. Kuvvet Min. Force	0.5 m/s initial 20 N - final 40 N
Hareket Diyagramı Travels diagrams	



Kat Seviye Siviçleri / Floor Level Switches



Genel Özellikler

- Polimer güçlendirilmiş plastikten yapılmış kendinden sönmü, darbeye dayanıklı termoplastik reçine ve çift yalıtımlı gövde yapısı
- Gümüş kontaklı veya gümüş üzeri altın kaplama
- Koruma sınıfı IP67.
- Çalışma sıcaklığı -25..+80 °C.
- Pozitif açan \ominus kontak yapısı, 4 farklı kontak seçeneği, lth:10 A.
- Kauçuk, ses yapmayan tekerlekler.
- Saatte 3.600 açma/kapama, mekanik ömür 20.000.000 açma/kapama.
- Düşük gerilim, makina ve elektromanyetik direktilerine uyumlu
- IEC 60947-5-1, EN 60947-5-1, EN 60947-1, EN 50047, IEC 60204-1, EN 60204-1, EN ISO 14119, EN ISO 12100, IEC 60529, EN 60529, EN 81-20, EN 81-50, UL 508, CSA 22.2 No.14

General Specifications

- Made of glass-reinforced polymer, self-extinguishing, shock-proof thermoplastic resin and with double insulation
- Silver contacts gold plated versions
- Protection degree IP67.
- Operating temperature -25..+80 °C.
- Positive open \ominus contacts, different contact options, lth:10 A.
- Different actuating force versions
- 3.600 operations cycles/hour, mechanical life 20.000.000 operations cycles
- In conformity with requirements requested by; Low Voltage&Machinery directive, Electromagnetic Compatibility
- 23 different head structure options.
- IEC 60947-5-1, EN 60947-5-1, EN 60947-1, EN 50047, IEC 60204-1, EN 60204-1, EN ISO 14119, EN ISO 12100, IEC 60529, EN 60529, EN 81-20, EN 81-50, UL 508, CSA 22.2 No.14

ÇEŞİTLİ KAFA YAPISI ÖRNEKLERİ



SEVERAL EXAMPLES OF HEAD

EL AC ve EL AN Serisi / EL AC and EL AN Series



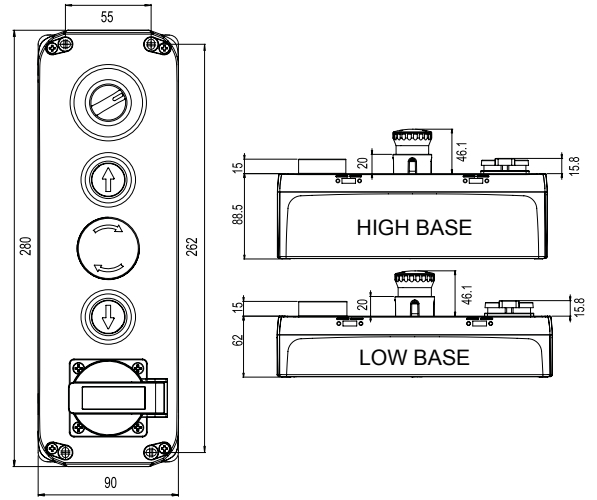
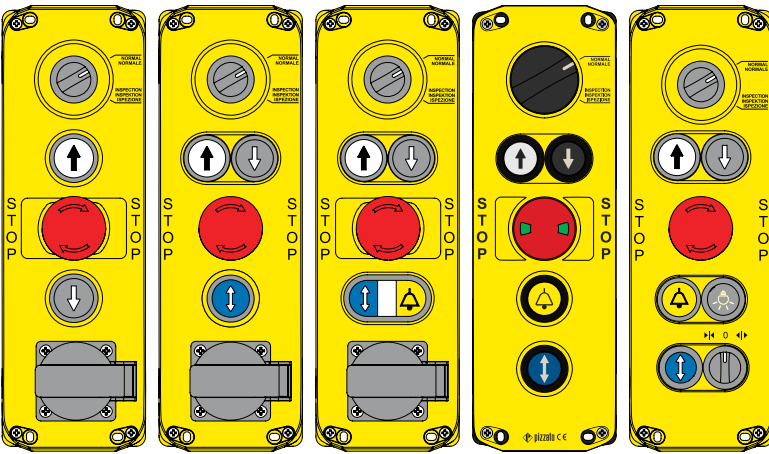
Genel Özellikler

- Polimer güçlendirilmiş plastikten yapılmış kendinden sönmümlü, darbeye dayanıklı termoplastik reçine ve çift yalıtımlı gövde yapısı
- İsteğe bağlı farklı konfigürasyon
- Koruma sınıfı IP54 veya IP65
- İsteğe bağlı olarak koruma kapaklı veya kapaksız
- Acil durdurmaya ayak ile 100kg.a kadar basma imkanı
- Çalışma sıcaklığı -25..+80 °C
- Sarı veya siyah renklerde
- V biçiminde kendini temizleyen, pozitif açma özellikli kontak yapısı
- IEC 60947-5-1, EN 60947-5-1, EN 60947-1, IEC 60204-1, EN 60204-1, EN ISO 14119, IEC 60529, EN 60529, EN 81-20, EN 81-50, UL 508, CSA 22.2 No.14

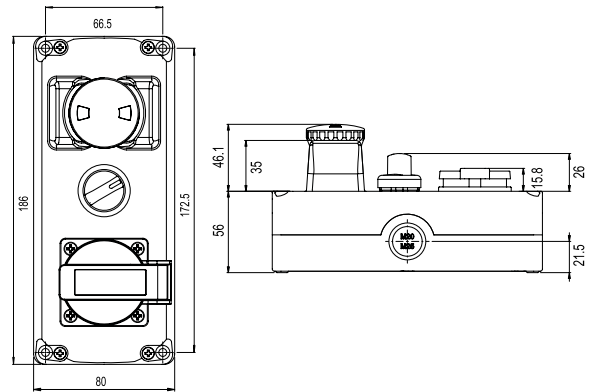
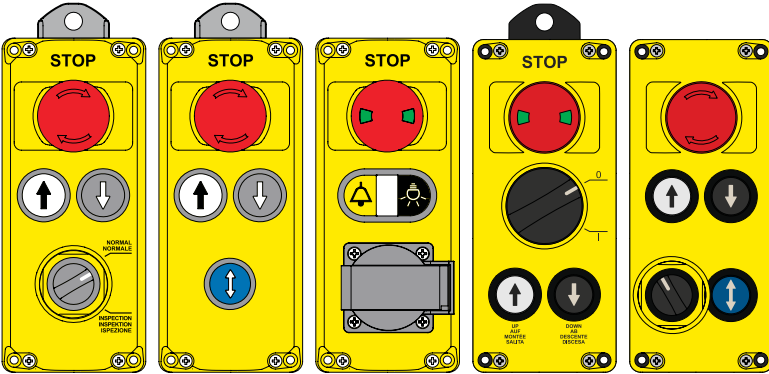
General Specifications

- Made of glass-reinforced polymer, self-extinguishing, shock-proof thermoplastic resin and with double insulation.
- Different configurations available
- Protection degree IP54 or IP65.
- Built-in devices or protected by guards
- The possibility of pressing up to 100 kg with an emergency stop.
- Operating temperature -25..+80 °C.
- Colors black or yellow
- V shape high reliability self-cleaning positive open contacts
- IEC 60947-5-1, EN 60947-5-1, EN 60947-1, IEC 60204-1, EN 60204-1, EN ISO 14119, IEC 60529, EN 60529, EN 81-20, EN 81-50, UL 508, CSA 22.2 No.14

EL AC Serisi Kutu Örnekleri ve Ölçüleri / EL AC Series Box Samples and Dimensions



EL AN Serisi Kutu Örnekleri ve Ölçüleri / EL AN Series Box Samples and Dimensions



Kabin Altı Sesli ve Işıklı Sinyal / Under Cabin Signal Box With Sound and Light

Genel Özellikler

- Çalışma gerilimi : 24Vac/dc
- Ses seviyesi : 90dB
- Işık rengi : Sarı

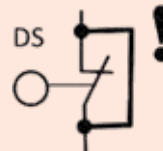
General Specifications

- Operating Voltage : 24Vac/dc
- Sound level : 90dB
- Light colour : Yellow

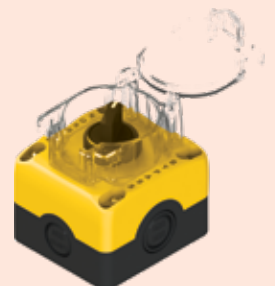


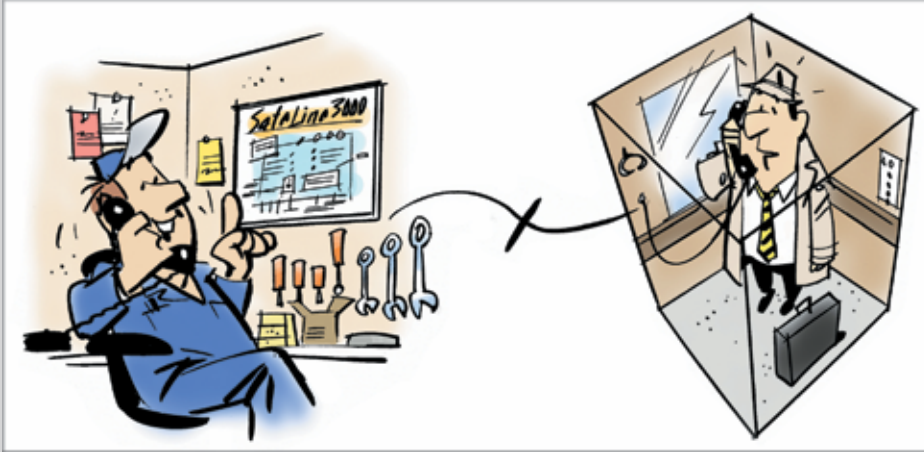
Kabin ve Durak Kapısını Devre Dışı Bırakma / Disabling The Cabin and Landing Doors (By-Pass)

BY-PASS TERTİBATI / BY-PASS



Piktogram / Pictogram





- Acil Durum Asansör Telefonları
- Lift Emergency Telephones





Genel Özellikler

- EN81-28, EN81-70 ve EN81-72 standartlarının tüm koşullarını yerine getiren 2 telli sistemdir
- SL6 üniteler ile iletişim kurmak için veri yolu sistemi kullanmaktadır. SL6 ya 6 taneye kadar veri yolu ünitesi bağlanabilir. Veri yolu besleme, ses ve verileri ileten 4 telden oluşmaktadır
- SL6 ya kabin ünitesi, kabin üstü, kabin altı, 3 adet yangın ünitesi ve dahili telefon bağlanabilir
- Aynı cihaz üzerinde PSNT ve kartı takıldığında GSM
- Aynı telefon hattı 9 adet SL6 tarafından paylaşılabilir. Çağrı yaparken seçim yapmak mümkündür
- EN81-70 uyarınca iç ve/veya dış göstergeler
- EN81-72 uyarınca yangın haberleşme desteği
- EN81-28 uyarınca test alarmları
- Programlama için USB ve RS232 bağlantıları. Analog telefon için RJ12 bağlantısı
- Alarm filitreleme imkanı mevcuttur. Kapı açıkken ya da asansör hareket halindeyken çağrılar filitrelenir
- Rahatlatma ve alarm mesajının yerinde kaydı
- Dahili 12 VDC akü beslemeli. Otomatik olarak hoparlör, mikrofon ve batarya test edilir
- Alarm protokolleri P100, CPC ve Q23
- Besleme gerilimi 230 VAC

General Specifications

The built-in fallback function enables an automatic switch to GSM in case of landline outage, or vice versa – all to ensure highest possible level of availability and dependability.

The system is NGN-safe which enables compatibility with VoIP equipment today and in the future. With built-in support for fireman's intercom and the possibility to connect a unit with keyswitch, SL6 complies with the requirements in EN81-72.

The integrated battery backup system ensures continued operation despite a power outage. A condition test is performed on a regular basis and the unit will send an alarm if the battery needs to be replaced. SL6 can also be used for sending detailed information from the controller to SLCC and is using a patented communication solution, specially designed for sending data over the GSM speech band.

SafeLine SL6 – The complete emergency and fire communications system for next generation, in accordance with EN81-28, EN81-70 and EN81-72, approved by TÜV.

Through use of an internal bus system for communication between the main unit and voice stations, flexibility is maximized and cabling is kept to a minimum. Only 2 wires plus supply voltage is needed for each voice station. No additional interface board is required for connecting up to 6 voice stations in car, on car roof, in car pit, machine room or on the floors.

The voice units are available in 16 different models for easy adaptation to most situations and needs.

SafeLine SL6 makes it possible to make use of both PSTN and GSM interfaces at the same time and allow them to work together.



GSM Kart

GSM Card



Kabin Arkası İstasyon

Car Station
for behind COP



Kabin Altı/Üstü İstasyon

Voice Station
Car Top/Lift Pit



Kabin İçi Sıva altı İstasyon

Car Station
Flush Mounted



Kabin İçi Sıva üstü İstasyon

Car Station
Surface Mounted



Yangın İstasyonu

Fire
Station

KORUMA SINIFLARI / PROTECTION DEGREE

IEC 60529 Standardına göre elektrik malzemelerinin muhafazalarını koruma sınıfları (IP açıklamaları)

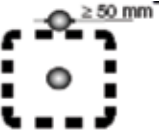
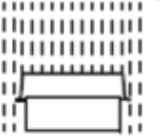
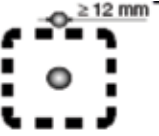
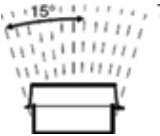

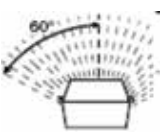
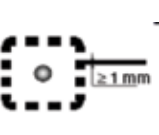

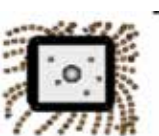
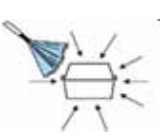

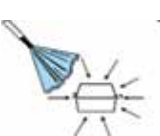


Bu tablo, IEC 60529, EN60529, CEI 70-1 standartlarına göre IP koruma derecelerini göstermektedir. Dereceler, IP harfleri ve iki sayıyla belirtilir.

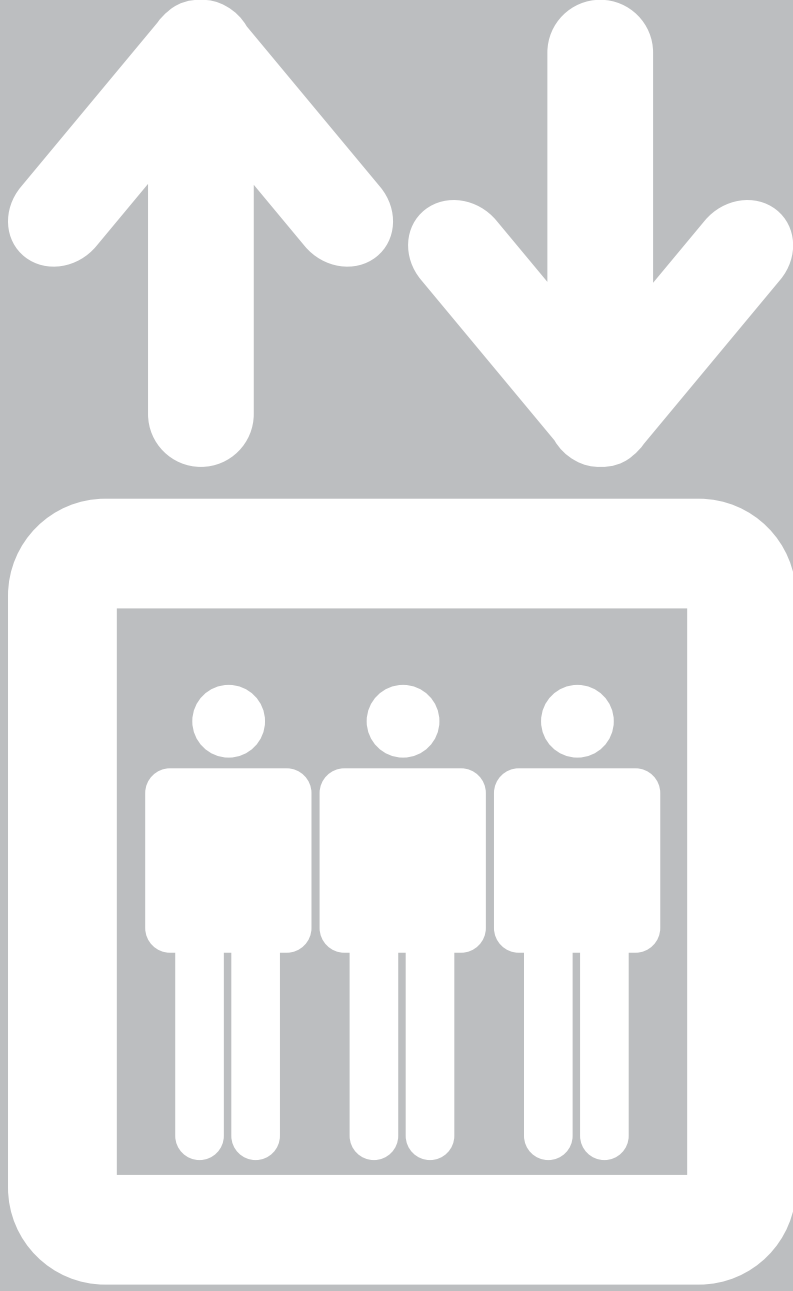
İlk sayı, harici katı maddelerin nüfuz etmesine karşı koruma derecesi anlamına gelir. İkinci sayı ise, suyun nüfuz etmesine karşı koruma derecesini belirtir.

This table indicates the protection degrees according to IEC 60529, EN 60529, CEI 70-1 standards.

The degrees are identified by the letters IP and two numbers. Two more letters can be added, in order to give the protection degree for people or other features. The first number means the degree of protection against penetration of external solid materials.

The second one indicates the degree of protection against penetration of water.

1. sayı 1 Number	Açıklama / Description		2. sayı 2 Number	Açıklama / Description	
IP0X		Korumasız <i>No protection</i>	IPX0		Korumasız <i>No protection</i>
IP1X		50mm. çaptan daha büyük katı maddelerin girişine karşı koruma <i>Protected from solid bodies of more than 50 mm in diameter</i>	IPX1		Dikey damlayan suya karşı koruma <i>Protected from drops of water that falling vertically</i>
IP2X		12mm.çaptan daha büyük katı maddelerin girişine karşı koruma <i>Protected from solid bodies of more than 12 mm in diameter</i>	IPX2		15° lik açı ile damlayan suya karşı koruma <i>Protected from drops of water that falling from 15° max</i>
IP3X		2,5mm.çaptan daha büyük katı maddelerin girişine karşı koruma <i>Protected from solid bodies of more than 2.5 mm in diameter</i>	IPX3		60° lik açı ile damlayan suya karşı koruma <i>Protected from sprayed water that falling from 60° max</i>
IP4X		1mm.çaptan daha büyük katı maddelerin girişine karşı koruma <i>Protected from solid bodies of more than 1 mm in diameter</i>	IPX4		Her yönden suyun sıçramasına karşı koruma <i>Protected from splashes of water around it</i>
IP5X		Zararlı toz girişlerine karşı koruma <i>Protected from dust</i>	IPX5		Su fışkırmalarına karşı koruma <i>Protected from jets of water discharged around it</i>
IP6X		Toz girişine karşı korunmuş toz sızdırmazlık sağlanmış <i>Totally protected from dust</i>	IPX6		Kuvvetli su fışkırmalarına ve dalgalara karşı koruma <i>Protected from jets of water discharged around it</i>
			IPX7		1m.derinlikte, 30dk. suyun içine daldırma durumunda koruma <i>Protected from temporary water immersion (30 minutes in a depth of one meter)</i>
			IPX8		Suyun içerisinde sürekli kalmaya karşı koruma <i>Protected from continuous water immersion by agreement</i>



simeks

*gelecekteki gözünüz...
your future eye...*



Simeks Elektrik Elektronik Malz. San. ve Tic. Ltd. Şti.
Ferhatpaşa Mahallesi 17. Sokak No: 103/A Ataşehir - İSTANBUL - TÜRKİYE
Tel.: (+90 216) 661 66 40 pbx Fax: (+90 216) 661 66 43
www.simekselektrik.com.tr • info@simekselektrik.com.tr