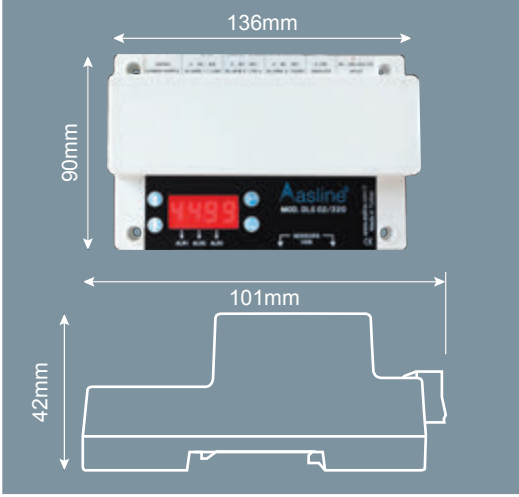
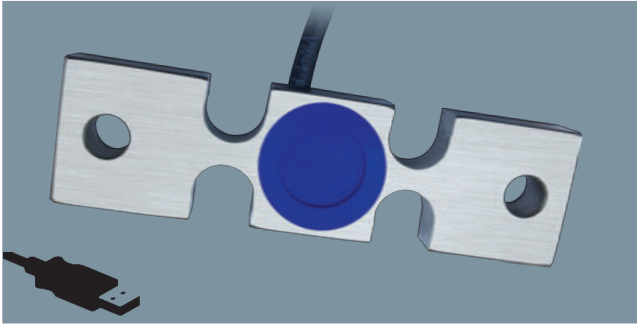


## OLS 02/220 Kontrol Ünitesi Genel Özellikleri



- Çalışma gerilimi 210-230 VAC - 50/60 Hz
- Hold girişi ile hareket halinde ölçümü devre dışı bırakma imkanı
- Aşırı, tam ve aşırı yük alarm çıkışı 3 adet röledir.
- Röle kontakları 250 VAC 10A / 30VDC 5A, NA & NK kontaklı.
- 0-10 V Analog çıkış.(kabin göstergesi ve frekans kontrol üniteleri için)
- Otomatik kalibrasyonlu.
- Gerekli hallerde sabit bir yük ile kalibre yapılabilir.
- Sensör adedi USB çoklayıcı kullanılarak artırılabilir.
- Sensör girişleri USB bağlantılıdır.
- Kontrol ünitesi DIN rayına monte edilebilir.
- CE sertifikalı, EN12015, EN12016 direktiflerine uyumludur.
- Çalışma sıcaklığı -20..+65 °C.
- Emniyetli yük %150(kabin+yük)
- Max.aşırı yük %200(kabin+yük)
- Digital göstergeli.

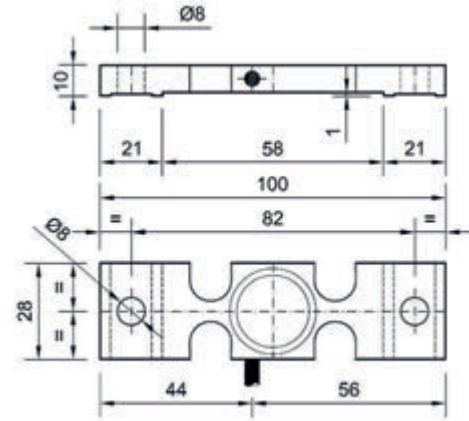
## Süspansiyon'a (karkas) Monte Aşırı Yük Sistemleri OLS 02/220-K



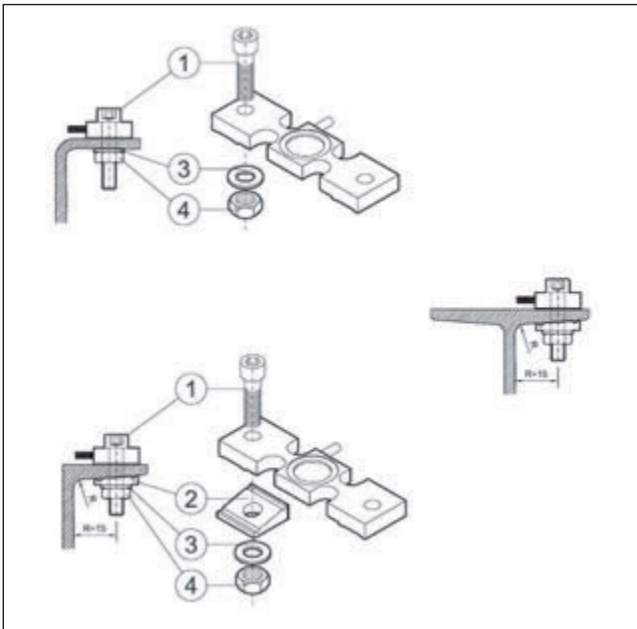
### Mekaniksel Özellikler

- Çelik gövde.
- Sensörler IP65 korumalıdır.
- Kablo Boyu 200cm
- Sensör adedi USB çoklayıcı kullanılarak artırılabilir.

### Ölçüler ve Montaj Delikleri



### Farklı karkas yapısına göre montaj şekilleri



### Mekanik montaj

