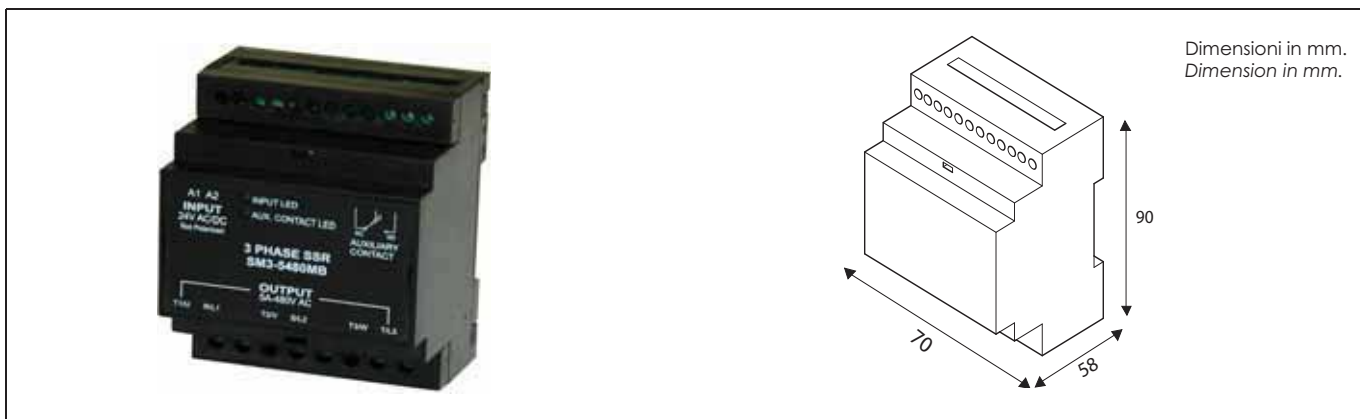


## RELÈ STATICI TRIFASI SERIE SM3 SM3 SERIES 3 PHASE SOLID STATE RELAYS



Dimensioni in mm.  
Dimension in mm.

Rev. 10-2014

**TABELLA SELEZIONE RELÈ - RELAY SELECTION TABLE**

Corrente di uscita Output current	Tensione di uscita Output voltage	Tensione di ingresso Input voltage	Tipo di commutazione Type of commutation	Contatto ausiliario Auxiliary contact	Modello Model	
5A	20-510VAC	15-35VDC / 17,5-27VAC	Istantanea / Instant	-	SM31-5480B	
			Zero crossing		SM30-5480B	
		20-35VDC / 17,5-27VAC	Istantanea / Instant		meccanico / mechanical	SM31-5480BM
			Zero crossing			SM30-5480BM
5A	20-510VAC	150-275VDC / 190-265VAC	Istantanea / Instant	-	SM31-5480C	
			Zero crossing		SM30-5480C	
		150-275VDC / 190-265VAC	Istantanea / Instant		meccanico / mechanical	SM31-5480CM
			Zero crossing			SM30-5480CM

**DATI TECNICI USCITA - OUTPUT TECHNICAL DATA**

<b>Tensione nominale</b> <i>Nominal voltage</i>		<b>480AC</b>
Range tensione di carico <i>Load voltage range</i>		20-510VAC
Picco ripetitivo allo stato di OFF <i>Repetitive peak off-state voltage</i>		1200 VAC
<b>Corrente uscita</b> <i>Output current</i>		<b>5A</b> ( $T_a=25^\circ\text{C}$ )
Corrente di spunto non ripetitiva <i>Non repetitive surge peak on state current</i>	t=10ms	120A
I <sup>2</sup> t per scelta fusibile <i>I<sup>2</sup>t rating</i>	t=10ms	72A <sup>2</sup> s
Tempo critico salita tensione allo stato di off <i>Off-state leakage current</i>	dv/dt	200V/ S
Caduta tensione in uscita <i>Output voltage drop</i>		<1,5V
Perdita di corrente allo stato di off <i>Off-stage leakage current</i>		5mA
Corrente minima di funzionamento <i>Minimum working current</i>		200mA
<b>Contatto ausiliario</b> <i>Auxiliary contact</i>		
Contatto ausiliario meccanico <i>Mechanical auxiliary contact</i>		6A-250V*** One exchange contact( NC / C / NO)

- \* Corrente nominale 5A trifase
- \* Rated operational current up to 5A (3 phases)
- \* Commutazione zero crossing o istantanea
- \* Commutation zero crossing or instantaneous
- \* Tensione di uscita da 20 a 510 VAC
- \* Output voltage from 20 to 510 VAC
- \* Tensione di picco fino a 1200V
- \* Peak voltage up to 1200V
- \* Isolamento ingresso uscita 7500V
- \* 7500V input-output insulation
- \* Protezione con varistore
- \* Built-in varistor protection
- \* Led tensione ingresso
- \* Input voltage led
- \* Led segnalazione contatto ausiliario
- \* Auxiliary contact signalling led
- \* Ingresso non polarizzato
- \* Not polarized input
- \* Contatto ausiliario meccanico
- \* Auxiliary mechanical
- \* Aggancio per barra Din
- \* Drawbar for Din bar

CONFORMI ALLE NORMATIVE EC/ EC REFERENCE STANDARDS

**ACCESSORI - ACCESSORIES**

ACCESSORI - ACCESSORIES FOR SOLID STATE RELAYS pag. 55

VARISTORI (MOV) - METAL OXIDE VARISTORS (MOV.) pag. 55

\*\*\* Per dati tecnici contatto ausiliario meccanico fare riferimento al relè Finder Mod. 34.51.....  
\*\*\* For technical data auxiliary contact, please refer to Finder relays Mod.34.51....

**DATI TECNICI ENTRATA - INPUT TECHNICAL DATA**

Modello Model		SM31-5480B SM30-5480B	SM31-5480BM SM30-5480BM	SM31-5480C SM30-5480C	SM31-5480CM SM30-5480CM
Tensione ingresso Input voltage		15-35VDC 17,5-27VAC	20-35VDC 17,5-27VAC	150-275VDC 190-265VAC	150-275VDC 190-265VAC
Corrente di pilotaggio Control current range	DC Input	10-27mADC	24-39mADC	8-14,5mADC	10-19mADC
	AC Input	20-27,5mAAC	26-36mAAC	10,5-14,5mAAC	13-19mAAC
Tensione di innesco Control pick-up voltage	DC Input	15VDC	20VDC	150VDC	150VDC
	AC Input	17,5VAC	17,5VAC	190VAC	190VAC
Tensione di disinnesco Control drop-out voltage	DC Input	<12VDC	<18,5VDC	<110VDC	<110VDC
	AC Input	<15,5VAC	<16VAC	<185VAC	<185VAC

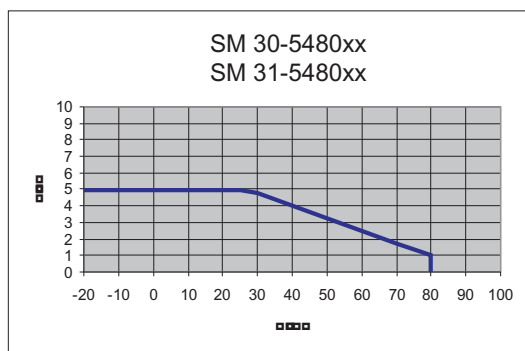
**DATI TECNICI ENTRATA/USCITA - INPUT/OUTPUT TECHNICAL DATA**

Modello Model	SM31-5480B/BM SM30-5480B/BM	SM31-5480C/CM SM30-5480C/CM
Massimo ritardo chiusura per commutazione zero crossing Maximum closing delay for zero crossing commutation	20ms	20ms
Massimo ritardo chiusura per commutazione istantanea Maximum closing delay for zero instant commutation	4ms	20ms
Massimo ritardo apertura per commutazione zero crossing-istantanea Maximum opening delay for zero crossing-istant commutation	20ms	30ms
Isolamento Isolation voltage	7500V (pk) (60Hz-1sec)	

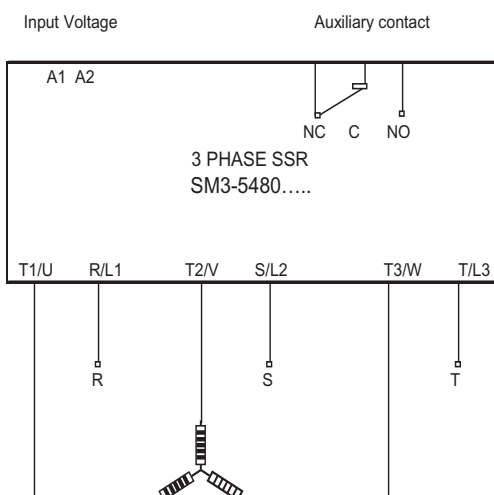
**DATI TERMICI - THERMAL DATA**

Temperatura di funzionamento Operating-temperature	-20/+80°C
Temperatura di stoccaggio Storage temperature	-40/100°C

**CURVE DI DERATING  
DERATING CURVE**



**SCHEMA COLLEGAMENTO  
WIRING DIAGRAM**



**Connessioni  
Connectors**

